

AVANT®

VARAOSAKIRJA
PART LIST
DELLISTA
ERSATZTEILLISTE



AVANT 750 OPTIDRIVE

04/2017

XXXXX1710 →

Manufacturer:

AVANT[®]
AVANT TECNO OY
e-mail: sales@avanttecno.com

Ylötie 1
33470 Ylöjärvi
FINLAND
Tel. +358 3 347 8800
Fax +358 3 348 5511

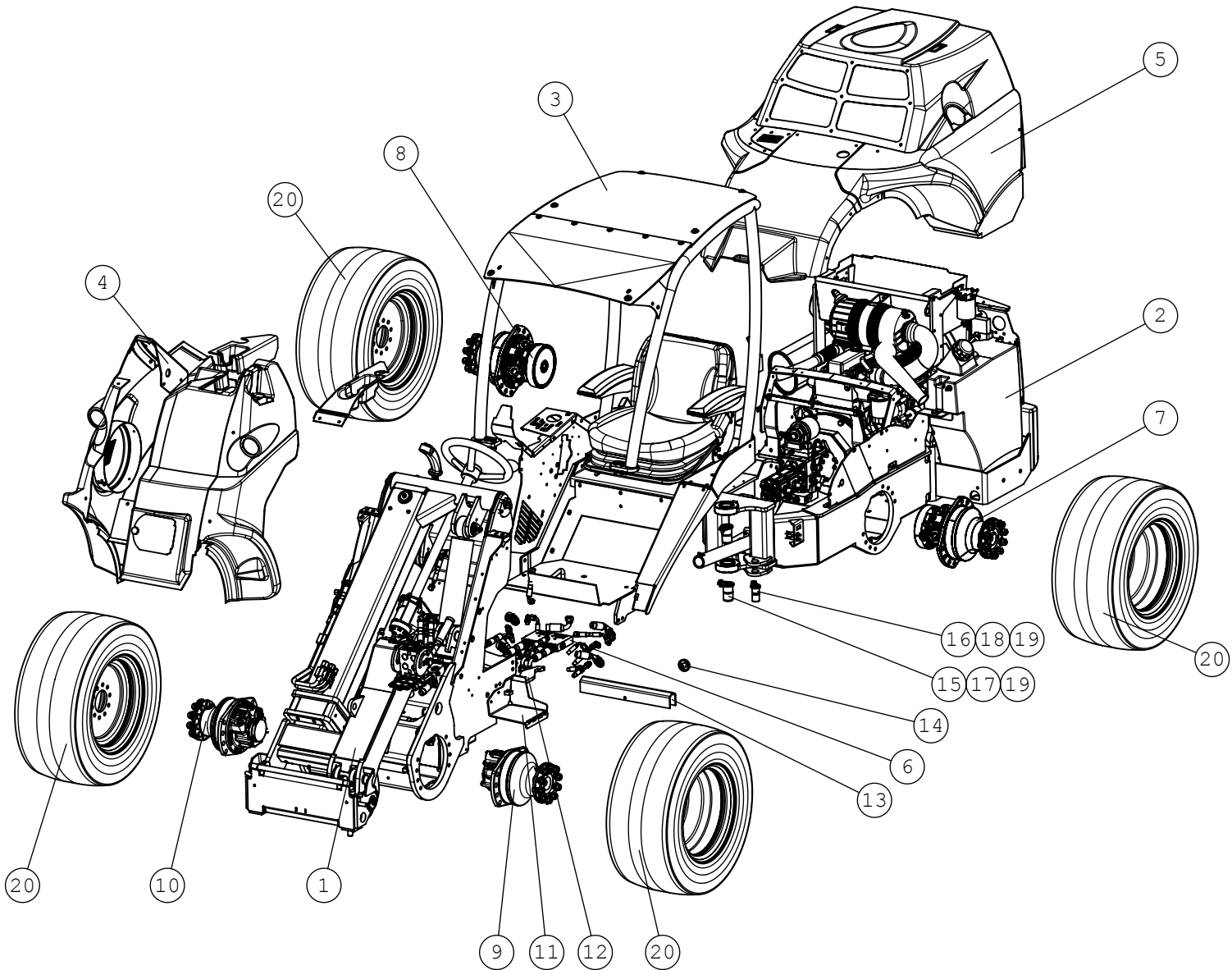
www.avanttecno.com

SISÄLLYSLUETTELO
TABLE OF CONTENTS
INNEHÅLLSFÖRTECKNING
INHALTSVERZEICHNIS

A21729	AVANT 750 KP	AVANT 750	AVANT 750	AVANT 750	-	4
A21724	ETURUNKO KP	FRONT CHASSIS, 700SE	FRAMCHASSI, 700 SERI	VORDERRAHMEN, 700SER	-	6
A34964	HD-PUOMI KOKOONPANO	TELESCOPIC BOOM HD C	TELESKOPUTSKJUT HD K	TELESKOP-HUBARM HD K	-	8
A34965	TYVIPUOMI KOKOONPANO	OUTER BOOM HD, ASSEM	YTTRE BOM, HD, HOPSÅ	HUBARM, ÄUSSERER, HD	-	10
A34966	KÄRKIPUOMI KP	INNER BOOM HD, ASSEM	INRE BOM, HD, HOPSÅT	HUBARM, INNERER, HD,	-	12
A34972	PIKAKIINNITYSLEVY KP	ATTACHMENT COUPLING	REDSKAPSFÄSTE, KOMPL	GERÄTEANBAUPLATTE KO	-	14
A34233	VENTTIILI KP	CONTROL VALVE, COMPL	STYRVENTIL, KOMPLETT	STEUERGERÄT, KOMPLET	-	16
A48998	OHJAUSPYLVÄS KP	STEERING COLUMN	STYRPELARE	LENKSÄULE	-	18
A37250	LETKUTUS ORBITROL	HYDR. HOSES, STEERIN	HYDR. SLANGAR, STYRN	HYDR. SCHLÄUCHE, LEN	-	20
A49058	AJOPOLJIN KP	DRIVE PEDAL, COMPLET	KÖRPEDAL, KOMPLETT	FAHRPEDAL, KOMPLETT	-	22
A422190	LETKUTUS AJOPOLJIN	HYDR. HOSES DRIVE PE	HYDRAULSLANGAR KÖRPE	HYDR. SCHLÄUCHE FAHR	-	24
A413893	HYDR.ÖLJYN JÄÄHD. KP	HYDRAULIC OIL COOLER	HYDRAULOLJEKYLARE, H	HYDRAULIKÖLKÜHLER, K	-	26
A21725	TAKARUNKO KP KUBOTA	REAR CHASSIS 745/750	BAKRAM 745/750 OPTID	HECKRAHMEN 745/750 O	-	28
A21721	MOOTTORI KP V2403	ENGINE V2403 745/750	DIESELMOTOR V2403 74	DIESELMOTOR V2403 74	-	30
A37253	IMUYHDE KP	HYDRAULIC MANIFOLD 7	HYDRAULBLOCK 700 SER	HYDRAULIKVERTEILER 7	-	32
A49769	P-AINETANKKI 40L	FUEL TANK 40L	BRÄNSLETANK 40L	KRAFTSTOFFTANK 40L	-	34
A415984	PUNNITUSANTURI KP	LOAD SENSOR SYSTEM,	LASTÖVERVAKNINGSSYST	LASTÜBERWACHUNGSSYST	-	36
A421317	SÄHKÖ KP	ELECTRIC COMPONENTS	ELKOMPONENTER 745/7	ELEKTR. AUSRÜSTUNG 7	-	38
A21587	HYTTI, PERUS	SAFETY FRAME, COMPLE	SÄKERHETSBJÄGGE, HOPSÅ	ÜBERROLLBÜGEL, KOMPL	-	40
A49119	ROPS + FOPS TURVAKAA	ROPS FRAME WITH FOPS	ROPS BJÄGGE MED FOPS T	ROPS ÜBERROLLBÜGEL M	-	42
A35804	SUOJA KP, ETU ROPS	COVER PLATES, KIT, F	SKYDDSPÅTAR, KIT, F	VERKLEIDUNGSSATZ, VO	-	44
A36298	SUOJA KP TAKA	COVER PLATES, REAR,	SKYDDSPÅTAR, BAK, 7	VERKLEIDUNGEN, HINTE	-	46
A37163	LETKUTUS, AJO, EO-3	HYDR. HOSES, DRIVE,	HYDRAULSLANGAR, FRAM	HYDR. SCHLÄUCHE, FAH	-	48
A35007	HYDRAULINEN VAKAAJA	BOOM SELF LEVELLING,	PARALLELFÖRING, VER	PARALLELFÜHRUNG, VER	-	50
A47773	PUOMINKELLUNTA KP	BOOM FLOATING, MACHI	FLYTLÄGE, BOM, MASKI	SCHWIMMSTELLUNG, MAS	-	52
A34015	KELLUNTA	BOOM FLOATING, WHEN	FLYTLÄGE, NÄR PARALL	SCHWIMMSTELLUNG, WEN	-	54
A35719	SMOOTH DRIVE-AJONVAK	SMOOTH DRIVE, 750	SMOOTH DRIVE, 750	SCHWINGUNGSDÄMPFER,	-	56
A37362	LUISTONESTOVENTTIILI	ANTI SLIP VALVE OPTI	ANTI SLIP VENTIL OPT	ANTI-SLIP-VENTIL OPT	-	58
A419475	MOOTTORILÄMMITIN	ENGINE BLOCK HEATER,	MOTORVÄRMARE, 745/75	MOTORVORWÄRMER, 745/	-	60
A33916	WORK LIGHT KIT, LED	WORK LIGHT KIT, 3 LE	ARBETSLJUSSATS, 3 LE	ARBEITSLICHTSATZ 3 L	-	62
A34917	TYÖVALOSARJA LED	WORK LIGHT KIT, 3 PC	ARBETSLJUSSATS, 3 ST	ARBEITSLICHTSATZ, 3	-	64
A36878	TYÖLAITTEEN OHJAUS	ATTACHMENT CONTROL S	BRYTARESATS TILL ELF	SCHALTERKIT FÜR ANBA	-	66
A418840	TAKAULOSOTTO KP	AUX. HYDR OUTLET REA	HYDR. UT TAG BAK DUBB	HECK-ZUSATZHYDRAULIK	-	68
A35477	TAKAULOSOTTO ETEEN	EXTRA AUX. HYDRAULIC	EXTRA YTTRE HYDR. UT	VIERTER STEUERKREIS	-	70
A34366	SARJAPIKALIITIN KP	MULTI CONNECTOR, ON	FLERSNABBKOPPLING, P	MULTI-KUPPLUNG MASCH	-	72
A37287	KÄSIAJOSARJA	HAND DRIVE CONTROL S	HANDSTYRNING AV FRAM	HANDBEDIENUNG VON FA	-	74
A37281	LETKUTUS,	HYDR. HOSES, HAND DR	HYDRAULSLANGAR HANDS	HYDR. SCHLÄUCHE, HAN	-	76

10.4.2017

A21729 AVANT 750 KP, AVANT 750



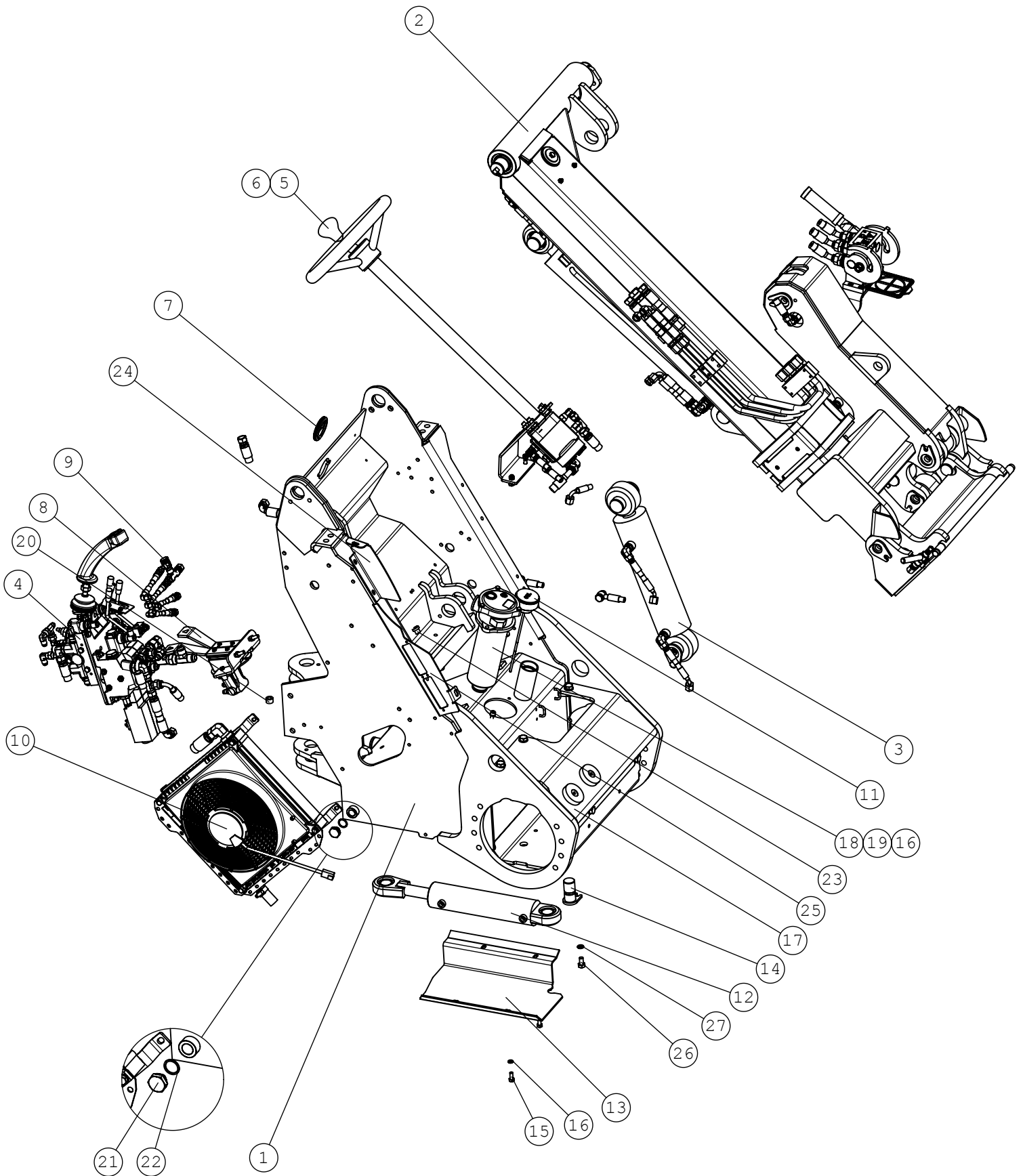
10.4.2017

A21729 AVANT 750 KP, AVANT 750

NRO REF POS TEIL	OSAN NRO PART NO BESTÄLL NR BEST NR	KPL QTY ST ST	NIMITYS	DESCRIPTION	BENÄMNING	BEZEICHNUNG	SIVU PAGE SIDA SEITE
1	A21724	1	ETURUNKO KP	FRONT CHASSIS, 700SE	FRAMCHASSI, 700 SERI	VORDERRAHMEN, 700SER	6
2	A21725	1	TAKARUNKO KP KUBOTA	REAR CHASSIS 745/750	BAKRAM 745/750 OPTID	HECKRAHMEN 745/750 O	28
3	A21587	1	HYTTI, PERUS	SAFETY FRAME, COMPLE	SÄKERHETSBJÄGE, HOPSÄ	ÜBERROLLBÜGEL, KOMPL	40
4	A35804	1	SUOJA KP, ETU ROPS	COVER PLATES, KIT, F	SKYDDSPÅTAR, KIT, F	VERKLEIDUNGSSATZ, VO	44
5	A36298	1	SUOJA KP TAKA	COVER PLATES, REAR,	SKYDDSPÅTAR, BAK, 7	VERKLEIDUNGEN, HINTE	46
6	A37163	1	LETKUTUS, AJO, EO-3	HYDR. HOSES, DRIVE,	HYDRAULSLANGAR, FRAM	HYDR. SCHLÄUCHE, FAH	48
7	65141	1	HYDR.MOOTTORI CCWB	HYDRAULIC MOTOR CCWB	HYDRAULMOTOR CCWB FR	HYDRAULIKMOTOR CCWB	-
8	65140	1	HYDR.MOOTTORI CWB	HYDRAULIC MOTOR CWB	HYDRAULMOTOR CWB FRA	HYDRAULIKMOTOR CWB V	-
9	65139	1	HYDR.MOOTTORI CCW	HYDRAULIC MOTOR CCW	HYDRAULMOTOR CCW BAK	HYDRAULIKMOTOR CCW H	-
10	65138	1	HYDR.MOOTTORI CW	HYDRAULIC MOTOR CW R	HYDRAULMOTOR CW BAK	HYDRAULIKMOTOR CW HI	-
11	A416318	1	ASKELMA	STEP, 700 SERIES WIT	FOTSTEG, 700 SERIE M	TRITTSTUFE, 700 MIT	-
12	A410307	1	LUKITSIN	FRAME LOCK, 700 SERI	LÅSJÄRN, MIDJA, 700	KNICKGELENKSPERRE, 7	-
13	A47713	1	HUOLTOTUKI	SERVICE SUPPORT, LIF	SERVICESTÖD, LASTARA	HUBARMSTÜTZE	-
14	64188	1	SORMIRUUVI RIHLATTU	FINGER SCREW R5026M8	FINGERSKRUV R5206M8S	FINGERSCHRAUBE R5026	-
15	A47043	2	TAPPI KP F40-63	PIVOT PIN F40-63	AXELTAPP F40-63	GELENKBOLZEN F40-63	-
16	A47655	1	TAPPI KP F30-60	PIVOT PIN F30-60	AXELTAPP F30-60	GELENKBOLZEN F30-60	-
17	74752	2	KUUSIOKOLORUUVI	HEXAGONAL HEAD SCREW	SEKKANTHÅLSKRUV M10*	INNEN-SECHSKANTSCHR.	-
18	73040	1	KUUSIORUUVI ZN	HEXAGONAL SCREW M10*	SEKKANTSKRUV M10*20	SECHSKANTSCHRAUBE M1	-
19	74531	3	ALUSLEVYPARI M10	SPACER NORDLOCK M10,	BRICKA NORDLOCK M10,	UNTERLEGSCHIBE NORD	-
20	65506	4	RENGAS+VAN.10 TR.KU	WHEEL 320/55-15 10 H	HJUL 320/55-15 10-HÅ	RAD 320/55-15 10-LOC	-

10.4.2017

A21724 ETURUNKO KP, FRONT CHASSIS, 700SE



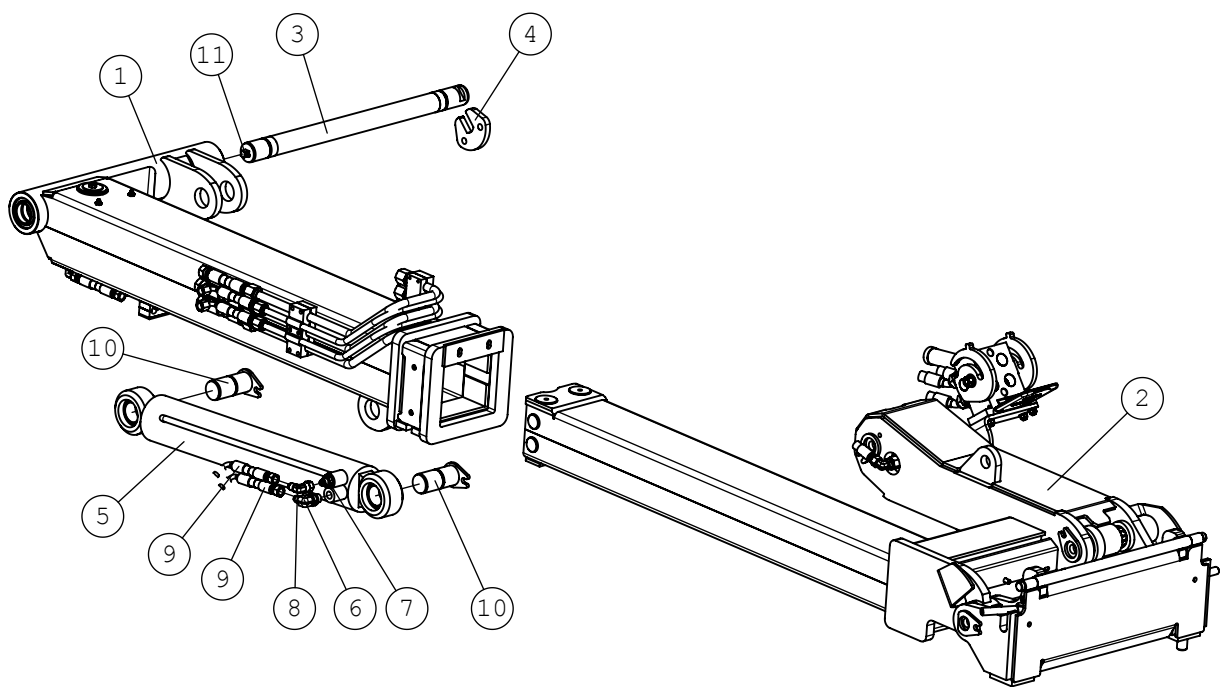
10.4.2017

A21724 ETURUNKO KP, FRONT CHASSIS, 700SE

NRO REF POS TEIL	OSAN NRO PART NO BESTÄLL NR BEST NR	KPL QTY ST ST	NIMITYS	DESCRIPTION	BENÄMNING	BEZEICHNUNG	SIVU PAGE SIDA SEITE
1	A21692	1	ETURUNKO	FRONT CHASSIS 700SER	FRAMCHASSI 700 SERIE	VORDERRAHMEN 700SER	-
2	A34964	1	HD-PUOMI KOKOONPANO	TELESCOPIC BOOM HD C	TELESKOPUTSKJUT HD K	TELESKOP-HUBARM HD K	8
3	A35007	1	HYDRAULINEN VAKAAJA	BOOM SELF LEVELLING,	PARALLELFÖRING, VER	PARALLELFÜHRUNG, VER	50
4	A34233	1	VENTTILI KP	CONTROL VALVE, COMPL	STYRVENTIL, KOMPLETT	STEUERGERÄT, KOMPLET	16
5	A48998	1	OHJAUSPYLVÄS KP	STEERING COLUMN	STYRPELARE	LENKSÄULE	18
6	A37250	1	LETKUTUS ORBITROL	HYDR. HOSES, STEERIN	HYDR. SLANGAR, STYRN	HYDR. SCHLÄUCHE, LEN	20
7	A412961	1	LÄPIVIENTIKUMI	GROMMET	GUMMIGENOMFÖRING	GUMMIDURCHFÜHRUNG	-
8	A49058	1	AJOPOLJIN KP	DRIVE PEDAL, COMPLET	KÖRPEDAL, KOMPLETT	FAHRPEDAL, KOMPLETT	22
9	A422190	1	LETKUTUS AJOPOLJIN	HYDR. HOSES DRIVE PE	HYDRAULSLANGAR KÖRPE	HYDR. SCHLÄUCHE FAHR	24
10	A413893	1	HYDR.ÖLJYN JÄÄHD. KP	HYDRAULIC OIL COOLER	HYDRAULOLJEKYLARE, H	HYDRAULIKÖLKÜHLER, K	26
11	A48010	1	MITTATIKKU-HUOHOTIN	DIPSTICK L=230 HYDR.	MÄTSTICKA L=230 HYDR	ÖLPEILSTAB L=230 HYD	-
12	A49825	1	HYDR.SYL F60/F30-172	HYDR. CYLINDER STEER	HYDRAULCYLINDER SVÄN	HYDR. ZYLINDER 50/30	-
13	A410452	1	POHJAPANSSARI	BOTTOM PLATE	BOTTENPLATTA	BODENPLATTE	-
14	A47655	1	TAPPI KP F30-60	PIVOT PIN F30-60	AXELTAPP F30-60	GELENKBOLZEN F30-60	-
15	72130	4	KUUSIORUUVI ZN	HEXAGONAL SCREW M8*2	SEKKANTSKRUV M8*20 D	SECHSKANTSCHRAUBE M	-
16	75100	6	ALUSLEVYPARI M 8	SPACER NORDLOCK M8 N	BRICKA NORDLOCK M8 N	UNTERLEGSCHIEBE NORD	-
17	A412799	1	PUSKUTUKIKANSI KP	COVER WITH STOPPERS	LOCKPLÅT MED DÄMPAR	DECKEL MIT ANSCHLAGS	-
18	65205	1	SUODATIN HYDR. PALUU	HYDR. OIL FILTER RET	HYDR. OLJEFILTER RET	HYDRAULIKÖLFILTER RÜ	-
19	71884	2	KUUSIOKOLORUUVI	HEXAGONAL HEAD SCREW	SEKKANTHÅLSKRUV M	INNENSECHSKANTSCHRAU	-
20	A413262	2	LATTIAN KOROKE	BUSHING F19/F10, FLO	BUSSNING F19/F10, GO	SCHEIBE F19/F10, BOD	-
21	64352	1	KUUSIOTULPPA R 1/2"	HEXAGONAL DRAIN PLUG	SEKKANTPROPP MAGNETI	HYDR. TANKABLASSCHRA	-
22	75117	1	TIIVISTERENGAS	SEAL RING F26/F21*	TÄTNINGSRING F26/F2	DICHTRING F26/F21*	-
23	64700	1	KUUSIOKOLOTULPPA	HEXAGONAL PLUG R 1/4	SEKKANTPROPP R 1/4"	SECHSKANTSTOPFEN R 1	-
24	A414801	1	REUNALEVY	EDGE PLATE	KANTSKIVA	KANTENSCHIEBE	-
25	A415764	1	PROFIILIKANNAKE	BRACKET, FRONT RIGHT	FÄSTE, SKYDDSPÅTAR,	AUFNAHME, VORNE RECH	-
26	73040	1	KUUSIORUUVI ZN	HEXAGONAL SCREW M10*	SEKKANTSKRUV M10*20	SECHSKANTSCHRAUBE M1	-
27	74531	1	ALUSLEVYPARI M10	SPACER NORDLOCK M10,	BRICKA NORDLOCK M10,	UNTERLEGSCHIEBE NORD	-

10.4.2017

A34964 HD-PUOMI KOKOONPANO, TELESCOPIC BOOM HD C



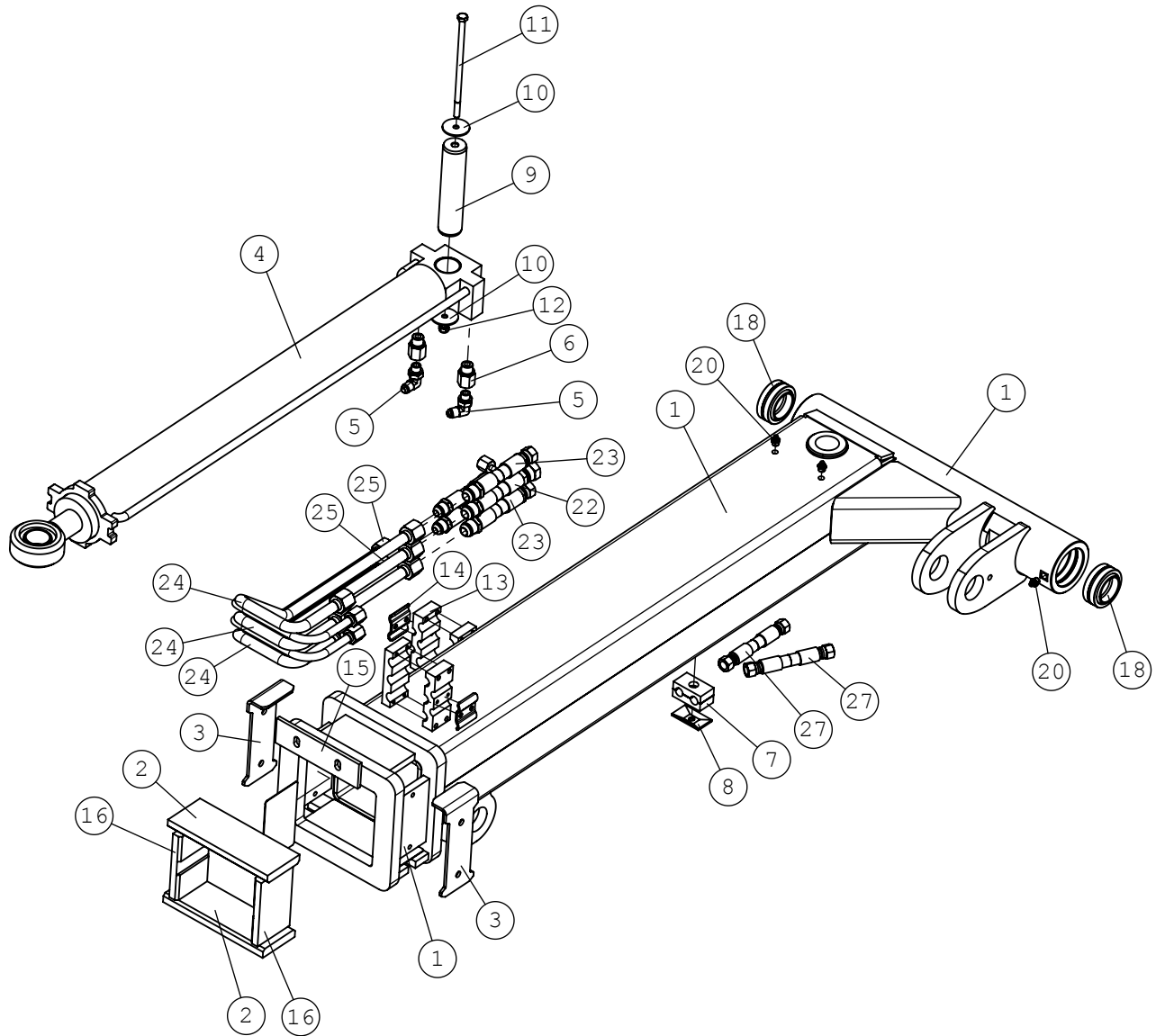
10.4.2017

A34964 HD-PUOMI KOKOONPANO, TELESCOPIC BOOM HD C

NRO REF POS TEIL	OSAN NRO PART NO BESTÄLL NR BEST NR	KPL QTY ST ST	NIMITYS	DESCRIPTION	BENÄMNING	BEZEICHNUNG	SIVU PAGE SIDA SEITE
1	A34965	1	TYVIPUOMI KOKOONPANO	OUTER BOOM HD, ASSEM	YTTRE BOM, HD, HOPSÅ	HUBARM, ÄUSSERER, HD	10
2	A34966	1	KÄRKIPUOMI KP	INNER BOOM HD, ASSEM	INRE BOM, HD, HOPSÅT	HUBARM, INNERER, HD,	12
3	A49725	1	TAPPI F40-564	PIVOT PIN F40-564	AXELTAPP F40-564	GELENKBOLZEN F40-564	-
4	A49723	1	TELKILEVY	LOCKING PLATE	SÄKRINGSPLATTA	SICHERUNGSPLATTE	-
5	A47031	1	HYDR.SYL F80/F40-450	HYDR. CYLINDER F80/F	HYDR. CYL. F80/F40-4	HYDR. ZYLINDER F80/F	-
6	64044	1	KULMALIITIN 90 AST	ELBOW FITTING 90 DE	VINKELKOPPLING 90 GR	WINKEL EINSCHR. C40X	-
7	64041	1	PERUSLIITIN	BASIC FITTING F40X	RAK KOPPLING F40XS	GERADE EINSCHR. F40X	-
8	64043	1	KULMALIITIN 90 AST	ELBOW FITTING 90 DE	VINKELKOPPLING 90 GR	WINKEL-VERSCHR. C6XS	-
9	A47635	2	HYDR.LETKU L=1720 2L	HYDR. HOSE L=1720 2L	HYDRAULSLANG L=1720	HYDR. SCHLAUCH L=172	-
10	A47041	2	TAPPI KP F40-90	PIVON PIN F40-90	AXELTAPP F40-90	GELENKBOLZEN F40-90	-
11	74082	1	RASVANIPPA	GREASE NIPPLE R1/8"	SMÖRJNIPPEL R1/8" 90	SCHMIERNIPPEL R1/8"	-

10.4.2017

A34965 TYVIPUOMI KOKOONPANO, OUTER BOOM HD, ASSEM



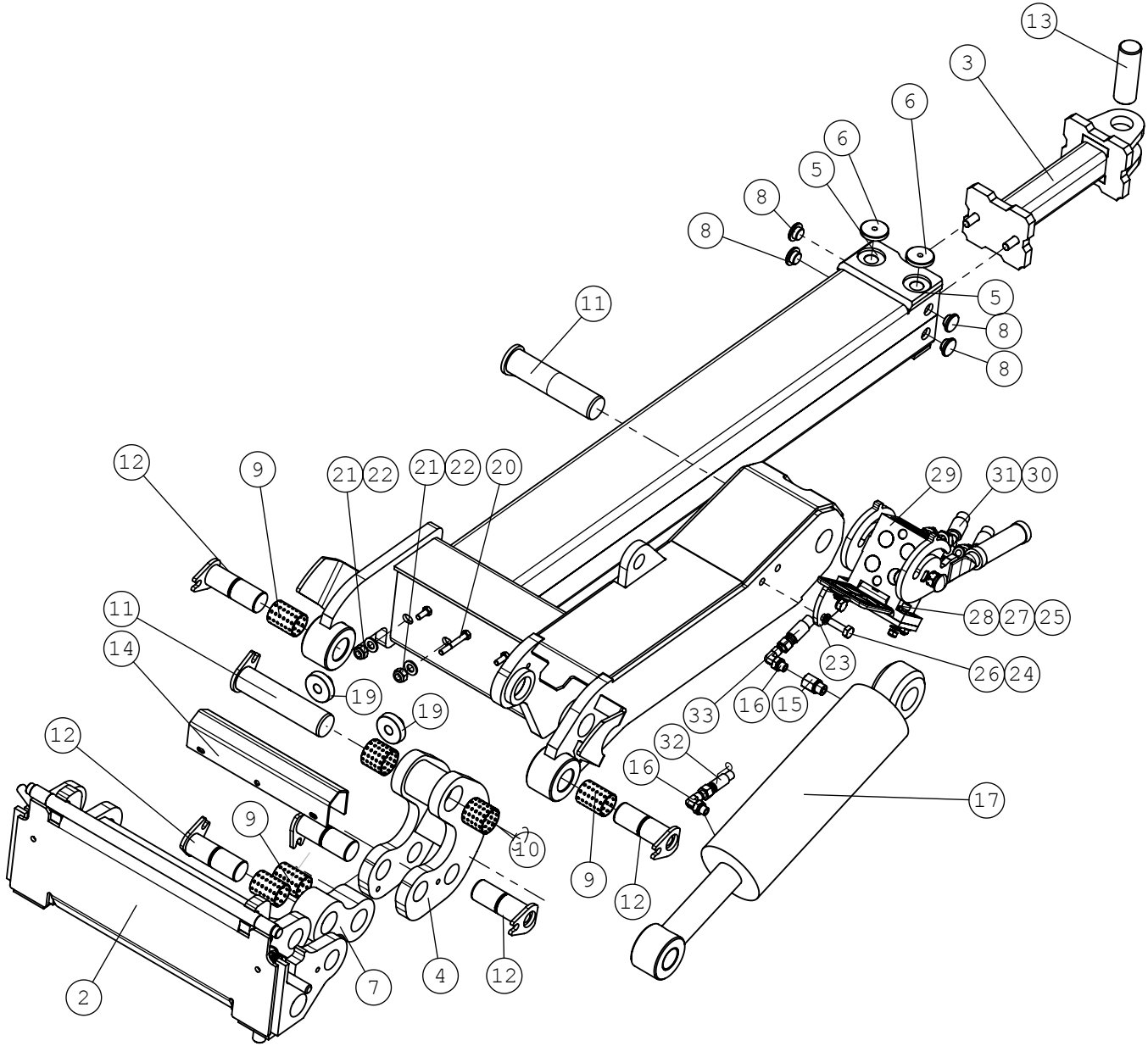
10.4.2017

A34965 TYVIPUOMI KOKOONPANO, OUTER BOOM HD, ASSEM

NRO REF POS TEIL	OSAN NRO PART NO BESTÄLL NR BEST NR	KPL QTY ST ST	NIMITYS	DESCRIPTION	BENÄMNING	BEZEICHNUNG	SIVU PAGE SIDA SEITE
1	A34967	1	TYVIPUOMI HITS.KP	OUTER BOOM, TELESCOP	YTTRE BOM, TELESKOPU	HUBARM, ÄUSSERER, 7	-
2	A48339	2	LIUKUPALA 15*72*194	SLIDE PAD 15*72*194	GLIDPLATTA 15*72*194	GLEITSTÜCK 15*72*194	-
3	A412833	2	PEITELEVY	COVER PLATE	SKYDDSPLÅT	ABDECKBLECH	-
4	A412829	1	HYDR.SYL F63/F36	HYDR. CYLINDER F63	HYDRAULCYLINDER F6	HYDR. ZYLINDER F63/	-
5	64087	2	KULMALIITIN 90 AST.	ELBOW FITTING 90 DEG	VINKELKOPPLING 90 GR	WINKEL-VERSCHR. C40X	-
6	64324	2	SUPISTIN	REDUCER FITTING RI 3	FÖRMINSKNINGSKOPPLIN	REDUZIERVERSCHRAUBUN	-
7	64886	1	PUTKENKIINNITINPUOLI	PIPE CLAMP 214/14	RÖRKLAMMER 214/14	ROHRSCHELLE 214/14	-
8	73767	1	PUTKENKIINNITIN, PEI	COVER PLATE GD2-D, P	FÄSTNINGSPLATTA GD2-	ABDECKPLATTE GD2-D,	-
9	A412867	1	TAPPI F35 L=157	PIVOT PIN	TAPP	GELENKBOLZEN F35	-
10	A48492	2	KORIALUSLEVY M8X40	WASHER M8X40	BRICKA M8X40	UNTERLEGSCHLEIBE M8X4	-
11	74757	1	KUUSIORUUVI ZN	HEXAGONAL SCREW M8*	SEKKANTSKRUV M8*180	SECHSKANTSCHRAUBE M8	-
12	72320	1	KUUSIOMUTTERI ZN	NUT M8 NYLOC DIN 98	SEKKANTMUTTER M8 NY	SECHSKANTMUTTER M 8	-
13	A47562	1	HYDR.PUTKEN F16/F12	BRACKET, HYDR.PIPE F	RÖRKLÄMMARE F16/F12	ROHRKLEMME F16/F12	-
14	A47563	2	HYDR.PUTKEN F12 KA	BRACKET, HYDR.PIPE F	RÖRKLÄMMARE F12	ROHRKLEMME F12	-
15	A48367	1	KAAVIN	SCRAPER	SKRAPA	SCHABER	-
16	A412868	2	LIUKUPALA 15X72X118	SLIDE PAD 15X72X118	GLIDSTYCKE 15X72X118	GLEITSTÜCK 15X72X118	-
17	A47561	1	HYDR.PUTKEN F16 KANN	BRACKET, HYDR. PIPE	FÄSTE, HYDRAULRÖR F1	ROHRENKLEMME, HYDR.	-
18	64911	2	NIVELLAAKERI	ARTICUL. BEARING GE4	LEDLAGER GE40ES F62/	GELENKLAGER GE40ES F	-
19	A48014	1	SÄÄTÖPELTI 1MM, PIT	ADJUSTMENT PLATE 1 M	JUSTERINGSPLATTA 1 M	EINSTELLPLATTE 1 MM,	-
20	72798	3	RASVANIPPA DIN 71412	GREASE NIPPLE R 1/8	SMÖRJNIPPEL R 1/8"	SCHMIERNIPPEL R1/8	-
21	A47638	2	HYDR.LETKU L=1610 2L	HYDR. HOSE L=1610 2L	HYDRAULSLANG L=1610	HYDR. SCHLAUCH L=161	-
22	A47681	1	HYDR.LETKU L=1020 1L	HYDR. HOSE L=1020 1L	HYDRAULSLANG L=1020	HYDR. SCHLAUCH L=102	-
23	A47639	2	HYDR.LETKU L=1100 2L	HYDR. HOSE L=1100 2L	HYDRAULSLANG L=1100	HYDR. SCHLAUCH L=110	-
24	A413413	3	HYDRAULIPUTKI F16	HYDRAULIC TUBE F16	HYDRAULRÖR F16	HYDRAULIKROHR F16	-
25	A413414	2	HYDRAULIPUTKI F12	HYDRAULIC TUBE F12	HYDRAULRÖR F12	HYDRAULIKROHR F12	-
26	A412971	1	SÄÄTÖPELTI 1MM,	ADJUSTMENT PLATE 117	JUSTERINGSPLATTA 117	EINSTELLPLATTE 117X7	-
27	A414606	2	HYDR.LETKU L=1400	HYDR. HOSE L=1400	HYDRAULSLANG L=1400	HYDR. SCHLAUCH L=14	-

10.4.2017

A34966 KÄRKIPUOMI KP, INNER BOOM HD, ASSEM



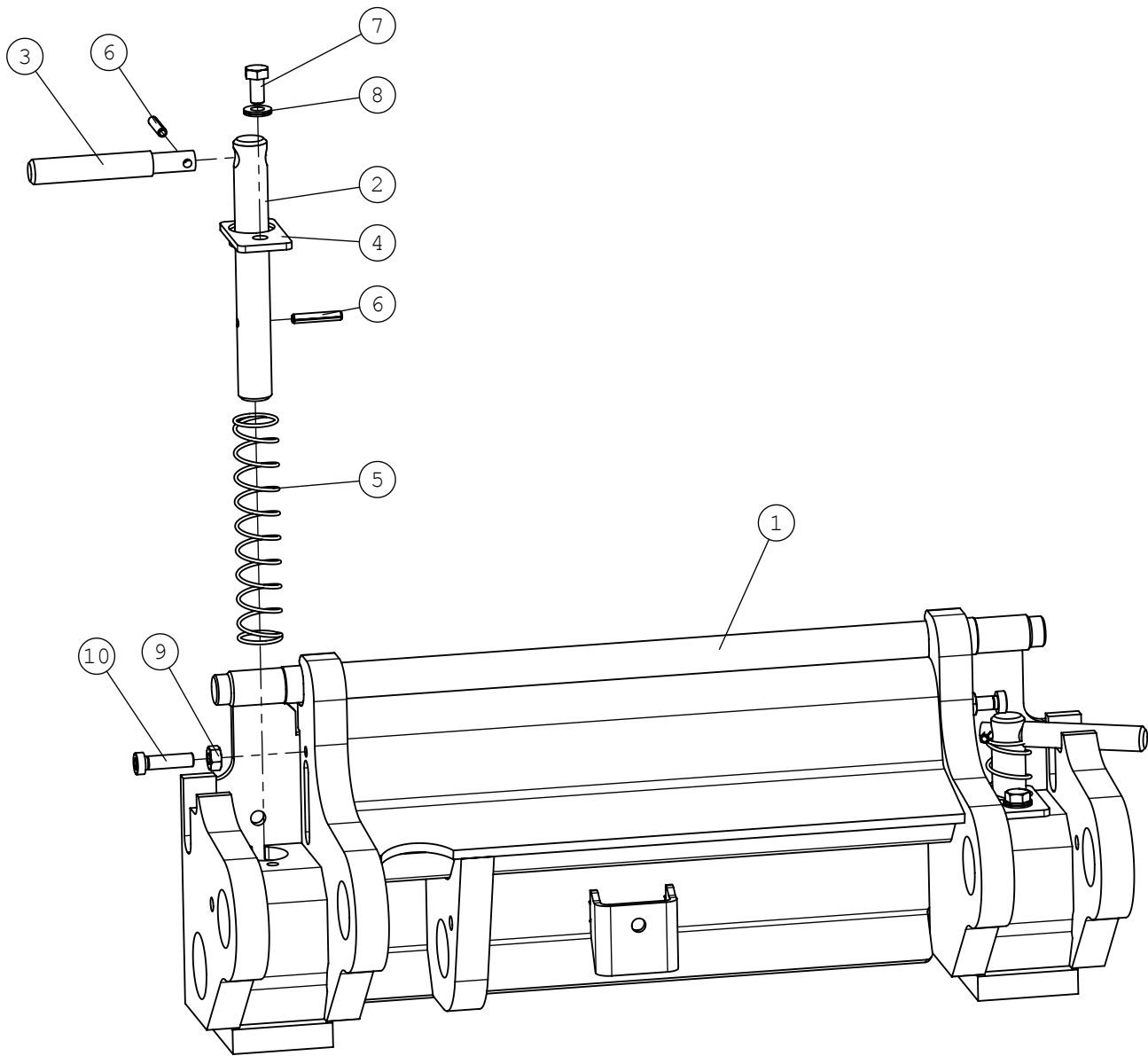
10.4.2017

A34966 KÄRKIPUOMI KP, INNER BOOM HD, ASSEM

NRO REF POS TEIL	OSAN NRO PART NO BESTÄLL NR BEST NR	KPL QTY ST ST	NIMITYS	DESCRIPTION	BENÄMNING	BEZEICHNUNG	SIVU PAGE SIDA SEITE
1	A34968	1	KÄRKIPUOMI HITS.KP	INNER BOOM, TELESOP	INRE BOM, TELESKOPUT	HUBARM, INNERER, TEL	-
2	A34972	1	PIKAKIINNITYSLEVY KP	ATTACHMENT COUPLING	REDSKAPSFÄSTE, KOMPL	GERÄTEANBAUPLATTE KO	14
3	A34979	1	TYÖNTÖTANKO	CONNECTING ROD	LÄNKSTÄNG	STOSSSTANGE	-
4	A412806	1	BOMERANG KP	LINKAGE PIECE "BOOME	LÄNKJÄRN "BOOMERANG"	GELENKTEIL "BOOMERAN	-
5	A47941	2	LIUKULEVY	SLIDE PLATE	GLIDPLATTA	GLEITPLATTE	-
6	A47922	2	LIUKURULLA	ROLLER, BOOM	GLIDRULLE, TELESKOPU	GLEITROLLE, HUBARM	-
7	A46999	1	YHDYSKAPPALE	LINKAGE PIECE	LÄNKJÄRN	GELENKTEIL	-
8	A48343	4	LIUKURULLA	ROLLER, BOOM	GLIDRULLE, TELESKOPU	GLEITROLLE, HUBARM	-
9	64913	4	LIUKULAAKERI BRM-80	SLIDE PAD BRM-80 TFP	GLIDLAGER BRM-80 TFP	GLEITLAGER BRM-80 TF	-
10	64912	2	LIUKULAAKERI BRM-80	SLIDE BEARING BRM-80	GLIDLAGER BRM-80 TFP	GLEITLAGER BRM-80 TF	-
11	A412810	2	TAPPI KP F40-167	PIVOT PIN	TAPP	GELENKBOLZEN F40	-
12	A412814	5	TAPPI KP F35-98	PIVOT PIN	TAPP	GELENKBOLZEN	-
13	A412870	1	TAPPI F35 L=104	PIVOT PIN	TAPP	GELENKBOLZEN	-
14	A413816	1	HUOLTOTUKI	SERVICE SUPPORT, LIF	STÖDJÄRN, LYFTCYLIND	HUBARMABSTÜTZUNG	-
15	64324	1	SUPISTIN	REDUCER FITTING RI 3	FÖRMINSKNINGSKOPPLIN	REDUZIERVERSCHRAUBUN	-
16	64087	2	KULMALIITIN 90 AST.	ELBOW FITTING 90 DEG	VINKELKOPPLING 90 GR	WINKEL-VERSCHR. C40X	-
19	64188	2	SORMIRUUVI RIHLATTU	FINGER SCREW R5026M8	FINGERSKRUV R5206M8S	FINGERSCHRAUBE R5026	-
20	72139	1	KUUSIORUUVI ZN	HEXAGONAL SCREW M 8	SEKKANTSKRUV M 8*6	SECHSKANTSCHRAUBE M	-
21	72324	2	KUUSIOMUTTERI	HEXAGONAL NUT M 12	SEKKANTMUTTER M 12	SECHSKANTMUTTER M12	-
22	71691	2	ALUSLEVY M12	WASHER M12 DIN 125	BRICKA M12 DIN 125	UNTERLEGSCHIEBE M12	-
23	A410804	1	PIKALIITIN KIINNIKE	MOUNTING BRACKET, MU	FÄSTE, FLERSNABBKOPP	AUFNAHME,MULTI-KUPPL	-
24	74531	2	ALUSLEVYPARI M10	SPACER NORDLOCK M10,	BRICKA NORDLOCK M10,	UNTERLEGSCHIEBE NORD	-
25	73122	4	ALUSLEVY M 8	WASHER M8 A8	BRICKA M8 A8,	UNTERLEGSCHIEBE M8	-
26	74505	2	KUUSIORUUVI ZN	HEXAGONAL SCREW M10*	SEKKANTSKRUV M10*35	SECHSKANTSCHRAUBE M1	-
27	72320	4	KUUSIOMUTTERI ZN	NUT M8 NYLOC DIN 98	SEKKANTMUTTER M8 NY	SECHSKANTMUTTER M 8	-
28	71884	4	KUUSIOKOLORUUVI	HEXAGONAL HEAD SCREW	SEKKANTHÅLSKRUV M	INNENSECHSKANTSCHRAU	-
29	65252	1	PIKALIITINRYHMÄ 3P5	MULTI CONNECTOR, ON	FLERSNABBKOPPLING, L	MULTIKUPPLUNG, LADER	-
30	64058	3	PERUSLIITIN	BASIC FITTING F40XS1	RAK KOPPLING F40XS12	GERADE EINSCHRAUBVER	-
31	A414911	3	HYDR.LETKU L=1150 2L	HYDR. HOSE L=1150	HYDRAULSLANG L=115	HYDR. SCHLAUCH L=115	-
32	A414913	1	HYDR.LETKU L=1550 2L	HYDR. HOSE L=1550	HYDRAULSLANG L=1550	HYDR. SCHLAUCH L=15	-
33	A414912	1	HYDR.LETKU L=1250 2L	HYDR. HOSE L=1250	HYDRAULSLANG L=125	HYDR. SCHLAUCH L=12	-

10.4.2017

A34972 PIKAKIINNITYSLEVY KP, ATTACHMENT COUPLING



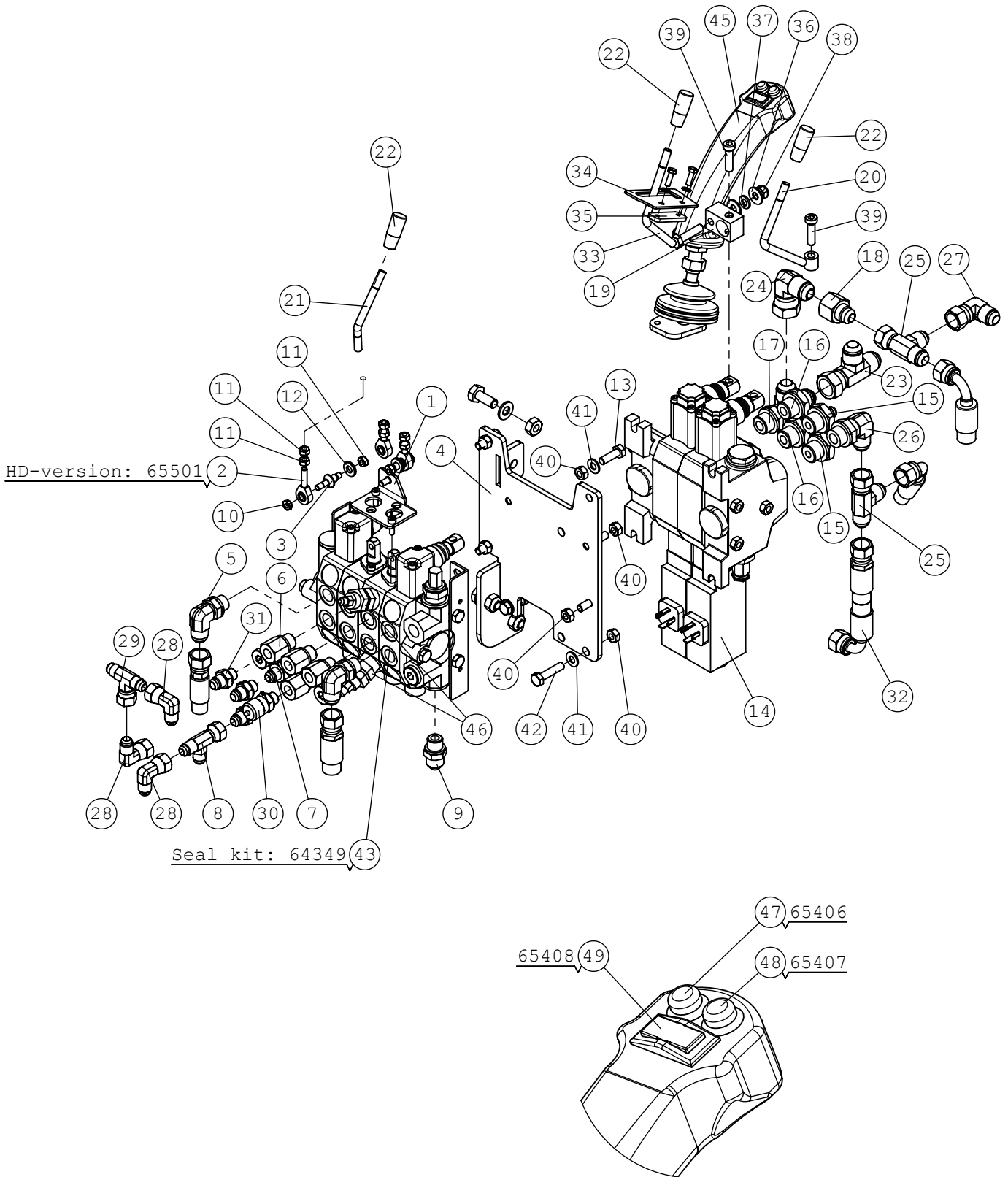
10.4.2017

A34972 PIKAKIINNITYSLEVY KP, ATTACHMENT COUPLING

NRO REF POS TEIL	OSAN NRO PART NO BESTÄLL NR BEST NR	KPL QTY ST ST	NIMITYS	DESCRIPTION	BENÄMNING	BEZEICHNUNG	SIVU PAGE SIDA SEITE
1	A34973	1	PIKAKIINNITYSLEVY	ATTACHMENT COUPLING	REDSKAPSFÄSTE	GERÄTEANBAUPLATTE	-
2	A47687	2	LUKITUSTAPPI F20	LOCKING PIN F20	LÅSTAPP F20	VERRIEGELUNGSBOLZEN	-
3	A47688	2	VIRITYSTAPPI	LATCH PIN	ÅTDRAGNINGSTAPP	GRIFFBOLZEN	-
4	A47691	2	OHJAIN KP	GUIDE	FÄSTE	LEITSTÜCK	-
5	64138	2	PURISTUSJOUSI, DIN	COMPRESSION SPRIG DI	TILLHÅLLARFJÄDER DIN	DRUCKFEDER DIN 2098	-
6	73661	4	JOUSISOKKA	SPRING PIN 5*30 DI	FJÄDERSPRINT 5*30	SICHERUNGSSPLINT 5*3	-
7	73039	2	KUUSIORUUVI ZN	HEXAGONAL SCREW M 8	SEKKANTSKRUV M 8*16	SECHSKANTSCHRAUBE M	-
8	63944	2	ALUSLEVYPARI M 8	WASHER, PAIR, NORD-L	BRICKA NORD-LOCK M8,	UNTERLEGSCHIEBE, PAA	-
9	72319	2	KUUSIOMUTTERI ZN	HEXAGONAL NUT M8 DI	SEKKANTMUTTER M8 DIN	SECHSKANTMUTTER M8 D	-
10	73100	2	KUUSIOKOLORUUVI	HEXAGONAL HEAD SCREW	SEKKANTHÅLSKRUV M8*3	INNENSECHSKANT-SCHRA	-

10.4.2017

A34233 VENTTIILI KP, CONTROL VALVE, COMPL



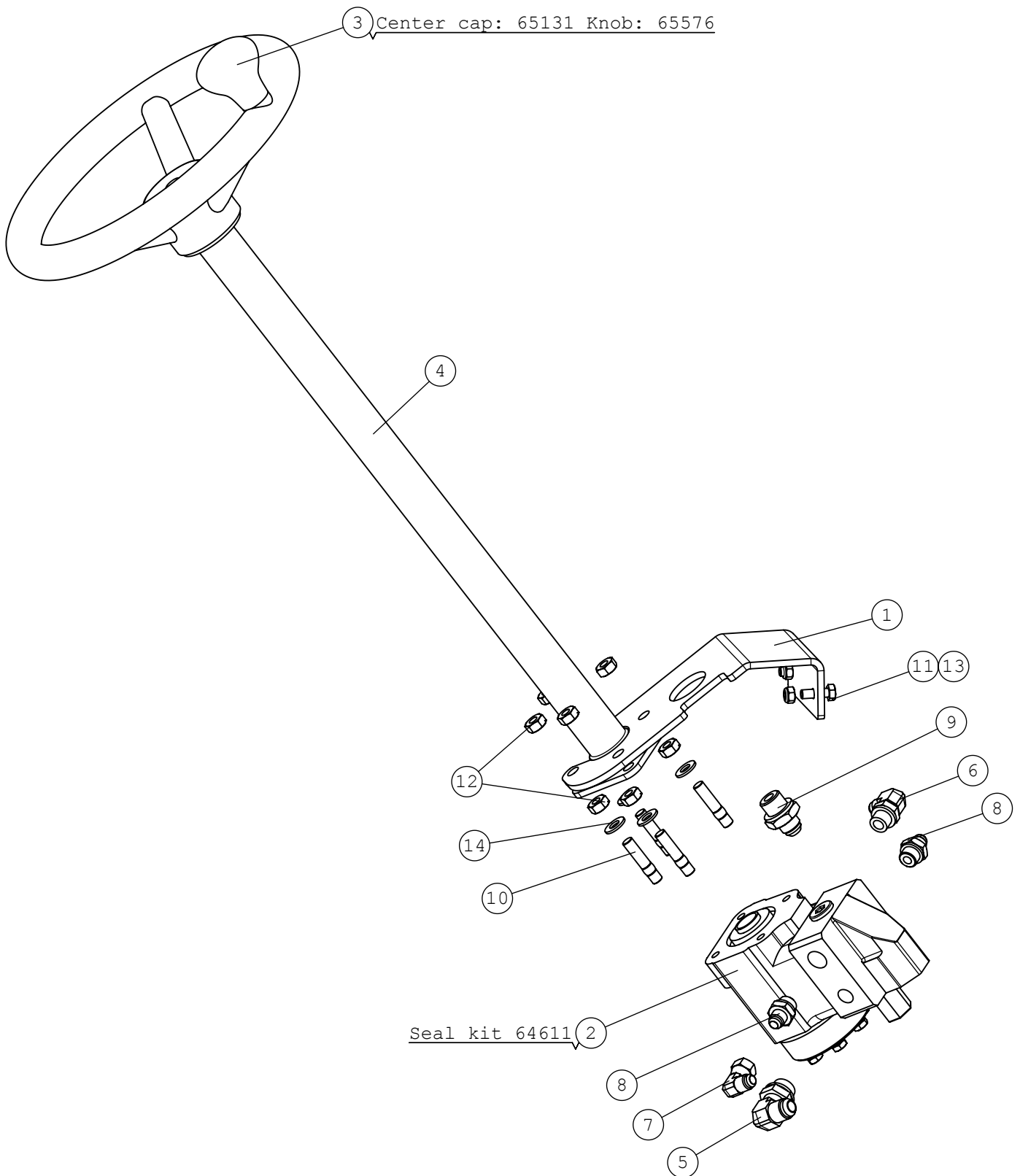
10.4.2017

A34233 VENTTIILI KP, CONTROL VALVE, COMPL

NRO REF POS TEIL	OSAN NRO PART NO BESTÄLL NR BEST NR	KPL QTY ST ST	NIMITYS	DESCRIPTION	BENÄMNING	BEZEICHNUNG	SIVU PAGE SIDA SEITE
1	A42838	1	KORVAKE KP	BRACKET, LINKAGE CON	FÄSTE, LEDLAGER, LAS	AUFNAHME, GELENKLAGE	-
2	63690	3	NIVELVARSI	ROD END BEARING AS	LÄNKHUVUD ASAHJ JA	GELENKKOPF ASAHJ JAM	-
3	A41821	2	VIVUSTON TAPPI	PIN, CONTROL LEVERS	STÄNGGÅNGS TAPP	HEBELZAPFEN	-
4	A47448	1	VENTT.KIINNITYSTASO	MOUNTING PLATE, CONT	FÄSTE, STYRVENTIL	AUFNAHMEPLATTE, STEU	-
5	64068	2	KULMALIITIN 90 AST.	ELBOW FITTING 90 DEG	VINKELKOPPLING 90 GR	WINKEL EINSCHRAUBVER	-
6	64324	4	SUPISTIN	REDUCER FITTING RI 3	FÖRMINSKNINGSKOPPLIN	REDUZIERVERSCHRAUBUN	-
7	64041	1	PERUSLIITIN	BASIC FITTING F40X	RAK KOPPLING F40XS	GERADE EINSCHR. F40X	-
8	64078	1	L-LIITINRUNKO	L-FITTING BODY R6XS1	L-KOPPLING RAM R6XS	L - VERSCHRAUBUNG R6	-
9	64042	1	PERUSLIITIN	BASIC FITTING F40	RAK KOPPLING F40X	GERADE EINSCHRAUBVER	-
10	A41822	2	VIVUSTON MUTTERI	LEVERAGE NUT M 6	MUTTER I STÄNGGÅNG	SELBSTSICHERNDE - MU	-
11	72317	8	KUUSIOMUTTERI	HEXAGONAL NUT M6 DI	SEKKANTMUTTER M6	SECHSKANTMUTTER M 6	-
12	63944	2	ALUSLEVYPARI M 8	WASHER, PAIR, NORD-L	BRICKA NORD-LOCK M8,	UNTERLEGSCHLEIBE, PAA	-
13	72132	3	KUUSIORUUVI ZN	HEXAGONAL SCREW M 8	SEKKANTSKRUV M 8*2	SECHSKANTSCHRAUBE M8	-
14	64928	1	SUUNTAV. HC-D3M/2	DIRECTIONAL VALVE HC	RIKTNINGSVENTIL HC-D	MAGNETVENTIL HC-D3M/	-
15	64040	2	PERUSLIITIN	BASIC FITTING F40X	RAK KOPPLING F40XS	GERADE EINSCHR. F40X	-
16	64058	2	PERUSLIITIN	BASIC FITTING F40XS1	RAK KOPPLING F40XS12	GERADE EINSCHRAUBVER	-
17	64910	1	L-LIITINRUNKO	L FITTING R40XS16-1/	L KOPPLING R40XS16-1	L VERSCHRAUBUNG R40X	-
18	64909	1	SUPISTIN	REDUCER FITTING TRTX	REDUCERINGSKOPPLING	REDUZIERVERSCHRAUBUN	-
19	A47725	1	RISTIKAPPALE	MOUNTING PIECE, CROS	FÄSTSTYCKE, REGLAGE	AUFNAHMETEIL, KREUZ,	-
20	A47727	1	ZOOM-KÄYTTÖVIPU	CONTROL LEVER, TELES	REGLAGE, TELESKOPUTS	BEDIENHEBEL, TELESKO	-
21	A48252	1	VIPU	CONTROL LEVER	REGLAGE	BEDIENHEBEL	-
22	74761	3	NUPPI HYDR.VIPUUN	KNOB, CONTROL LEVER	KNOPP, REGLAGE	KNOFF, BEDIENHEBEL	-
23	64303	1	L-LIITINRUNKO	L FITTING R6XS16	L KOPPLINGSHUS R6XS1	L VERSCHRAUBUNG R6XS	-
24	64306	1	KULMALIITIN 90 AST	ELBOW FITTING 90 DEG	VINKELKOPPLING 90 GR	WINKEL-VERSCHR. 90 G	-
25	64050	2	L-LIITINRUNKO	L-FITTING BODY R6XS1	L-KOPPLINGSHUS R6	L-VERSCHRAUBUNG R6XS	-
26	64045	1	KULMALIITIN 90 AST	ELBOW FITTING 90 DE	VINKELKOPPLING 90 G	WINKEL EINSCHRAUBVER	-
27	64134	1	KULMALIITIN 90 AST	ELBOW FITTING 90 DEG	VINKELKOPPLING 90 GR	WINKEL-VERSCHR. 90 G	-
28	64043	3	KULMALIITIN 90 AST	ELBOW FITTING 90 DE	VINKELKOPPLING 90 GR	WINKEL-VERSCHR. C6XS	-
29	64070	1	T-KIERRELIITINRUNKO	T FITTING S6XS10	T-KOPPLING S6XS10	T-VERSCHRAUBUNG S6XS	-
30	64196	1	MITTAUSPIKALIITIN	MANOMETER FITTING M1	MANOMETERKOPPLING M1	MANOMETERSCHNELLVERS	-
31	64059	3	PERUSLIITIN	BASIC FITTING F40XS1	RAK KOPPLING F40XS10	GERADE EINSCHR. F40X	-
32	A47641	1	HYDR.LETKU L=1570 R2	HYDR. HOSE L=1570 R2	HYDRAULSLANG L=1570	HYDR. SCHLAUCH L=157	-
33	A48357	1	LISÄHYDR.VIPU KP	CONTROL LEVER, AUXIL	REGLAGE, YTTRE HYDRA	BEDIENHEBEL, ZUSATZH	-
34	A48070	1	LUKITUSHAHLO	LOCKING PLATE, CONTR	LÄSPLATTA, REGLAGE	VERRIEGELUNGSKULISSE	-
35	A48360	1	LUKITUSPALA	LOCKING PIECE	LÄSSTYCKE	VERRIEGELUNGSSTÜCK	-
36	74525	2	ALUSLEVY M 8	WASHER M8 8,4*20*1,	BRICKA M8 8,4*20*1,	UNTERLEGSCHLEIBE M8	-
37	73962	1	ALUSLEVY M 8	WASHER M 8 DIN 127	BRICKA M 8 DIN 127	UNTERLEGSCHLEIBE M 8	-
38	72320	1	KUUSIOMUTTERI ZN	NUT M8 NYLOC DIN 98	SEKKANTMUTTER M8 NY	SECHSKANTMUTTER M 8	-
39	73100	2	KUUSIOKOLORUUVI	HEXAGONAL HEAD SCREW	SEKKANTHÅLSKRUV M8*3	INNENSECHSKANT-SCHRA	-
40	72319	9	KUUSIOMUTTERI ZN	HEXAGONAL NUT M8 DI	SEKKANTMUTTER M8 DIN	SECHSKANTMUTTER M8 D	-
41	73122	5	ALUSLEVY M 8	WASHER M8 A8	BRICKA M8 A8,	UNTERLEGSCHLEIBE M8	-
42	73443	2	KUUSIORUUVI ZN	HEXAGONAL SCREW M8*3	SEKKANTSKRUV M8*35	SECHSKANTSCHRAUBE M8	-
43	65187	1	SUUNTAVENTTIILI HI H	CONTROL VALVE HI HDS	RIKTNINGSVENTIL HDS	STEUERGERÄT HI HDS 1	-
44	A33332	1	SÄHKÖSARJA JOY-STICK	WIRE HARNESS JOYSTIC	LEDNINGSSATS JOYSTIC	KABELBAUM JOYSTICK 6	-
45	A410998	1	JOYSTICK KP	JOYSTICK, COMPLETE A	JOYSTICK, KOMPLETT H	JOYSTICK, KOMPLETT Z	-
46	64276	2	SHOKKI-IMUVENTTIILI	SHOCK & ANTI-CAV. VA	CHOCKVENTIL HDS10 JU	SCHOCKVENTIL HDS10 M	-

10.4.2017

A48998 OHJAUSPYLVÄS KP, STEERING COLUMN



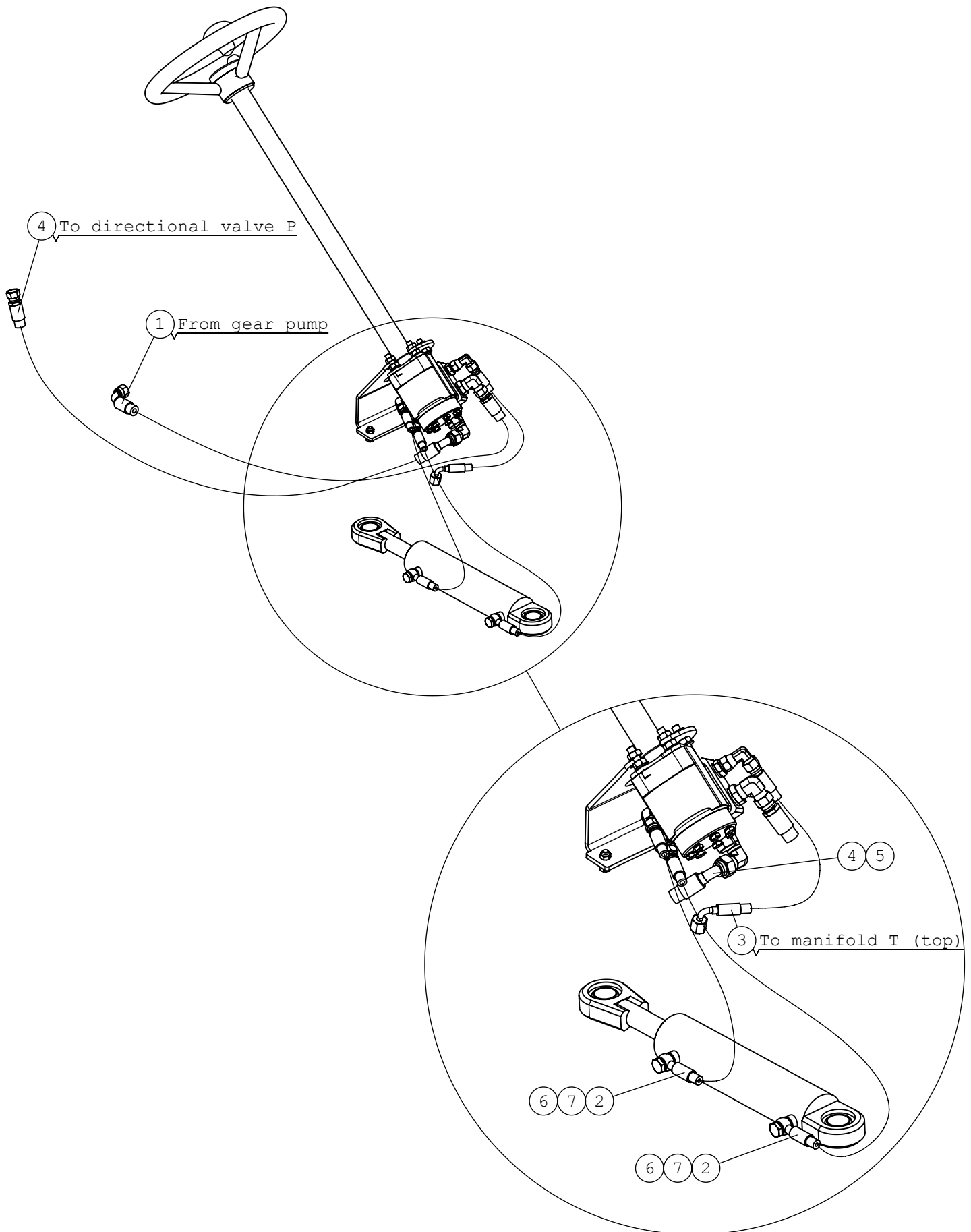
10.4.2017

A48998 OHJAUSPYLVÄS KP, STEERING COLUMN

NRO REF POS TEIL	OSAN NRO PART NO BESTÄLL NR BEST NR	KPL QTY ST ST	NIMITYS	DESCRIPTION	BENÄMNING	BEZEICHNUNG	SIVU PAGE SIDA SEITE
1	A412915	1	ORBITROL-KANNAKE	BRACKET, ORBITROL	FÄSTE, ORBITROL	AUFNAHME, ORBITROL	-
2	64178	1	OHJAUSYKSIKKÖ M+S HK	CONTROL BLOCK M+S HK	STYRAGGREGAT M+S HKU	LENKAGGREGAT M+S HKU	-
3	65076	1	OHJAUSPYÖRÄ COBO F32	STEERING WHEEL "AVAN"	RATT "AVANT" F320	LENKRAD "AVANT" F320	-
4	66233	1	OHJAUSVARSI	STEERING WHEEL ROD	STYRPELARE M+S KK	LENKAUFSATZ M+S K	-
5	64045	1	KULMALIITIN 90 AST	ELBOW FITTING 90 DE	VINKELKOPPLING 90 G	WINKEL EINSCHRAUBVER	-
6	64044	1	KULMALIITIN 90 AST	ELBOW FITTING 90 DE	VINKELKOPPLING 90 GR	WINKEL EINSCHR. C40X	-
7	64043	1	KULMALIITIN 90 AST	ELBOW FITTING 90 DE	VINKELKOPPLING 90 GR	WINKEL-VERSCHR. C6XS	-
8	64041	2	PERUSLIITIN	BASIC FITTING F40X	RAK KOPPLING F40XS	GERADE EINSCHR. F40X	-
9	64058	1	PERUSLIITIN	BASIC FITTING F40XS1	RAK KOPPLING F40XS12	GERADE EINSCHRAUBVER	-
10	74587	4	VAARNARUUVI	STUD M10* 35 DIN 939	PINNSKRUV M10 *35 DI	STIFTSCHRAUBE M10* 3	-
11	72132	2	KUUSIORUUVI ZN	HEXAGONAL SCREW M 8	SEKKANTSKRUV M 8*2	SECHSKANTSCHRAUBE M8	-
12	72321	8	KUUSIOMUTTERI ZN	HEXAGONAL NUT M10 D	SEKKANTMUTTER M10 DI	SECHSKANTMUTTER M10	-
13	72320	2	KUUSIOMUTTERI ZN	NUT M8 NYLOC DIN 98	SEKKANTMUTTER M8 NY	SECHSKANTMUTTER M 8	-
14	73121	4	ALUSLEVY M10 A10,5	WASHER M10 A10,	BRICKA M10 A	UNTERLEGSCHIEBE M10	-

10.4.2017

A37250 LETKUTUS ORBITROL, HYDR. HOSES, STEERIN



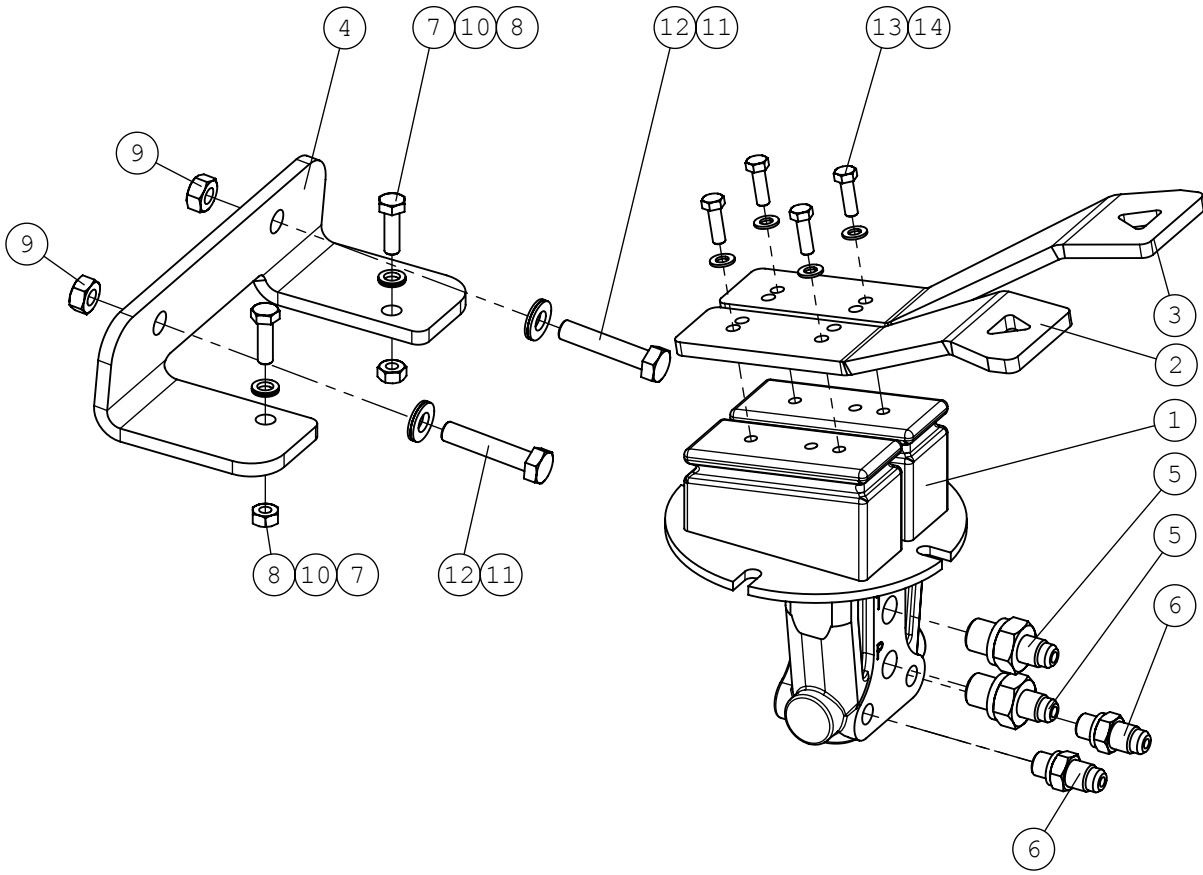
10.4.2017

A37250 LETKUTUS ORBITROL, HYDR. HOSES, STEERIN

NRO REF POS TEIL	OSAN NRO PART NO BESTÄLL NR BEST NR	KPL QTY ST ST	NIMITYS	DESCRIPTION	BENÄMNING	BEZEICHNUNG	SIVU PAGE SIDA SEITE
1	A48210	1	HYDR.LETKU L=1110 2L	HYDR. HOSE L=1110	HYDRAULSLANG L=1110	HYDR. SCHLAUCH L=111	-
2	A414362	2	HYDR. LETKU L=960	HYDR. HOSE L=960	HYDRAULSLANG L=960	HYDR. SCHLAUCH L=96	-
3	A410017	1	HYDR.LETKU L=400	HYDR. HOSE L=400	HYDRAULSLANG L=400	HYDR. SCHLAUCH L=400	-
4	A422617	1	HYDR.LETKU L=1240	HYDR. HOSE L=1240	HYDRAULSLANG L=1240	HYDR. SCHLAUCH L=124	-
5	64134	1	KULMALIITIN 90 AST	ELBOW FITTING 90 DEG	VINKELKOPPLING 90 GR	WINKEL-VERSCHR. 90 G	-
6	73757	4	USIT-TIIVISTE R1/4"	USIT COMPRESSION R1/4"	USIT TÄTNING R1/4"	USIT DICHTUNG R1/4"	-
7	64557	2	BANJOLIITIN	BANJO BOLT R 1/4"	BANJOBULT R 1/4"	BANJOBOLZEN R 1/4"	-

10.4.2017

A49058 AJOPOLJIN KP, DRIVE PEDAL, COMPLET



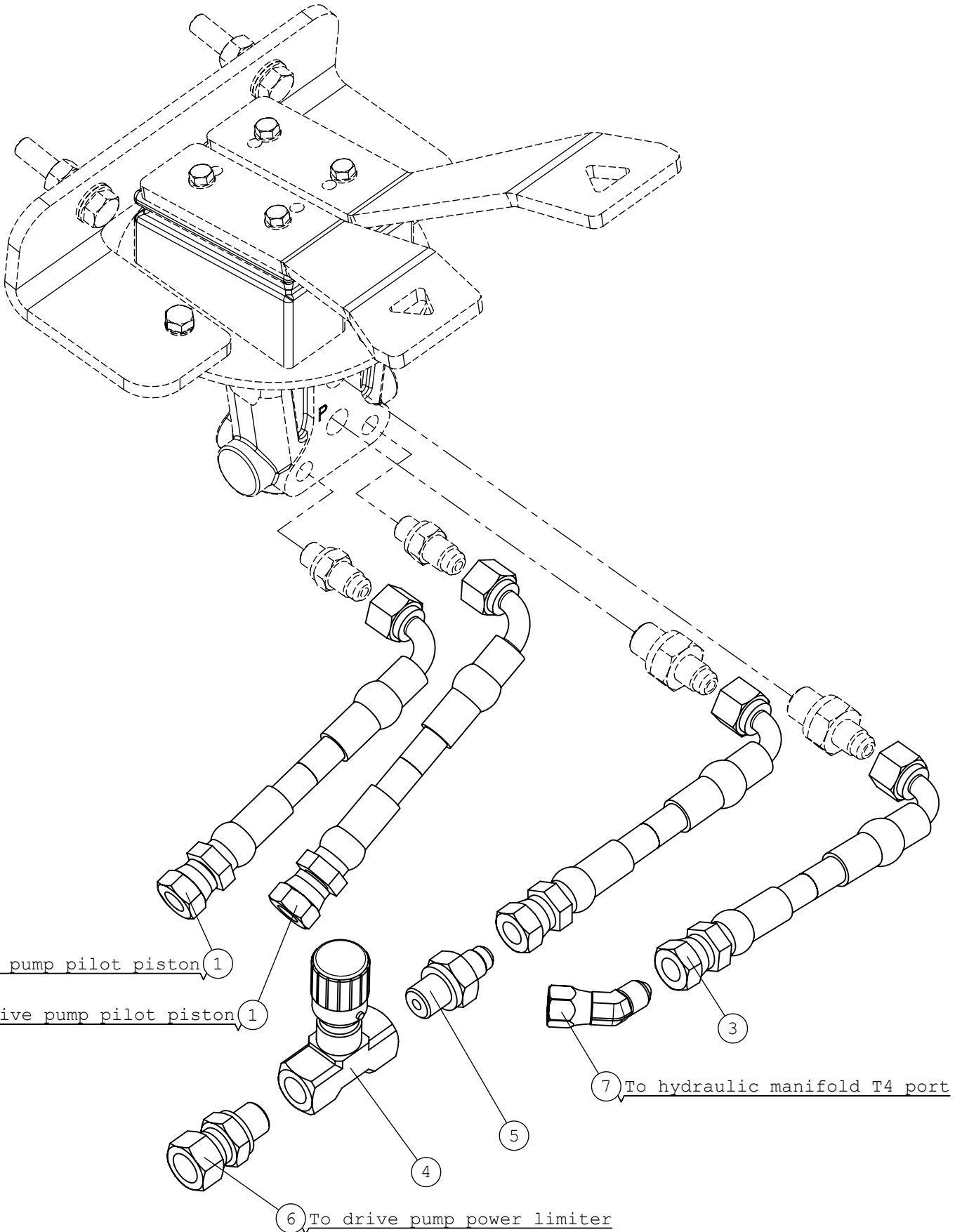
10.4.2017

A49058 AJOPOLJIN KP, DRIVE PEDAL, COMPLET

NRO REF POS TEIL	OSAN NRO PART NO BESTÄLL NR BEST NR	KPL QTY ST ST	NIMITYS	DESCRIPTION	BENÄMNING	BEZEICHNUNG	SIVU PAGE SIDA SEITE
1	64922	1	HYDR.POLJIN BONDIOLI	HYDR. PEDAL	HYDR. PEDAL BONDIOLI	HYDR. PEDAL BONDIOLI	-
2	A47550	1	AJOPOLJIN, VASEN	DRIVE PEDAL, LEFT	KÖRPEDAL, VÄNSTER	FAHRPEDAL, LINKS	-
3	A47551	1	AJOPOLJIN, OIKEA	DRIVE PEDAL, RIGHT	KÖRPEDAL, HÖGER	FAHRPEDAL, RECHTS	-
4	A47247	1	AJOPOLKIMENKANNAKE	BRACKET, DRIVE PEDAL	FÄSTE, KÖRPEDAL	AUFNAHME, FAHRPEDAL	-
5	64678	2	PERUSLIITIN	BASIC FITTING F40XS6	RAK KOPPLING F40XS6-	GERADE EINSCHR. VERS	-
6	64793	2	PERUSLIITIN	BASIC FITTING F40XS6	RAK KOPPLING F40XS6-	GERADE EINSCHRAUBVER	-
7	72118	2	KUUSIORUUVI ZN	HEXAGONAL SCREW M6*2	SEKKANTSKRUV M6*20 D	SECHSKANTSCHRAUBE M	-
8	72317	3	KUUSIOMUTTERI	HEXAGONAL NUT M6 DI	SEKKANTMUTTER M6	SECHSKANTMUTTER M 6	-
9	72319	2	KUUSIOMUTTERI ZN	HEXAGONAL NUT M8 DI	SEKKANTMUTTER M8 DIN	SECHSKANTMUTTER M8 D	-
10	74530	2	ALUSLEVYPARI M 6	WASHER NORDLOCK NL6	BRICKA NORDLOCK NL6	UNTERLEGSCHIEBE NORD	-
11	63944	2	ALUSLEVYPARI M 8	WASHER, PAIR, NORD-L	BRICKA NORD-LOCK M8,	UNTERLEGSCHIEBE, PAA	-
12	73222	2	KUUSIORUUVI ZN	HEXAGONAL SCREW M8*4	SEKKANTSKRUV M8*40 D	SECHSKANTSCHRAUBE M8	-
13	72110	4	KUUSIORUUVI ZN	HEX. SCREW M5*16 DIN	SEKKANTSKRUV M5*16 D	SECHSKANTSCHRAUBE M5	-
14	74448	4	ALUSLEVY M 5	WASHER M5 A5,3 DIN	BRICKA M5 A5,3 DIN	UNTERLEGSCHIEBE M5	-

10.4.2017

A422190 LETKUTUS AJOPOLJIN, HYDR. HOSES DRIVE PE



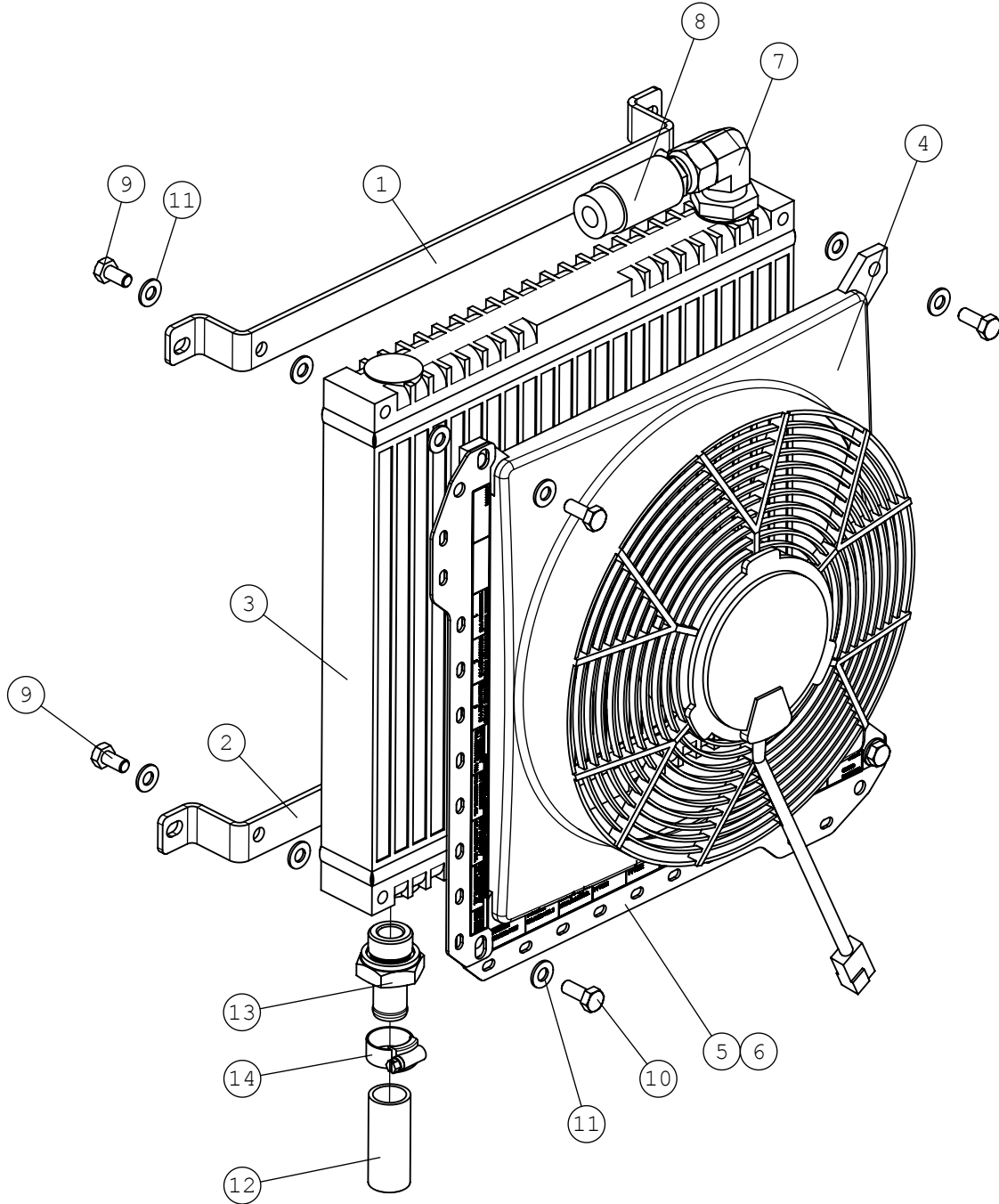
10.4.2017

A422190 LETKUTUS AJOPOLJIN, HYDR. HOSES DRIVE PE

NRO REF POS TEIL	OSAN NRO PART NO BESTÄLL NR BEST NR	KPL QTY ST ST	NIMITYS	DESCRIPTION	BENÄMNING	BEZEICHNUNG	SIVU PAGE SIDA SEITE
1	A422164	2	HYDR.LETKU L=1240	HYDR. HOSE L=1240	HYDRAULSLANG L=1240	HYDR. SCHLAUCH L=124	-
2	A410274	1	HYDR.LETKU L=1120	HYDR. HOSE L=1120	HYDRAULSLANG L=1120	HYDR. SCHLAUCH L=112	-
3	A47643	1	HYDR.LETKU L=430 1L	HYDR. HOSE L=430 TYP	HYDRAULSLANG L=430 T	HYDR. SCHLAUCH L=430	-
4	63879	1	VASTUSVENTTILI	CHECK VALVE 9N400S R	RESISTANSVENTIL 9N40	SPERRVENTIL 9N400S R	-
5	64678	1	PERUSLIITIN	BASIC FITTING F40XS6	RAK KOPPLING F40XS6-	GERADE EINSCHR. VERS	-
6	64060	1	YHDYSNIPPA	CONNECTOR NIPPLE F64	ÖVERGÅNGSNIPPEL F64X	VERBINDUNGSNIPPEL F6	-
7	65587	1	KULMALIITIN 45 AST.	ELBOW FITTING 45 DEG	VINKELKOPPLING 45 GR	WINKEL-VERSCHR. 45 G	-

10.4.2017

A413893 HYDR.ÖLJYN JÄÄHD. KP, HYDRAULIC OIL COOLER



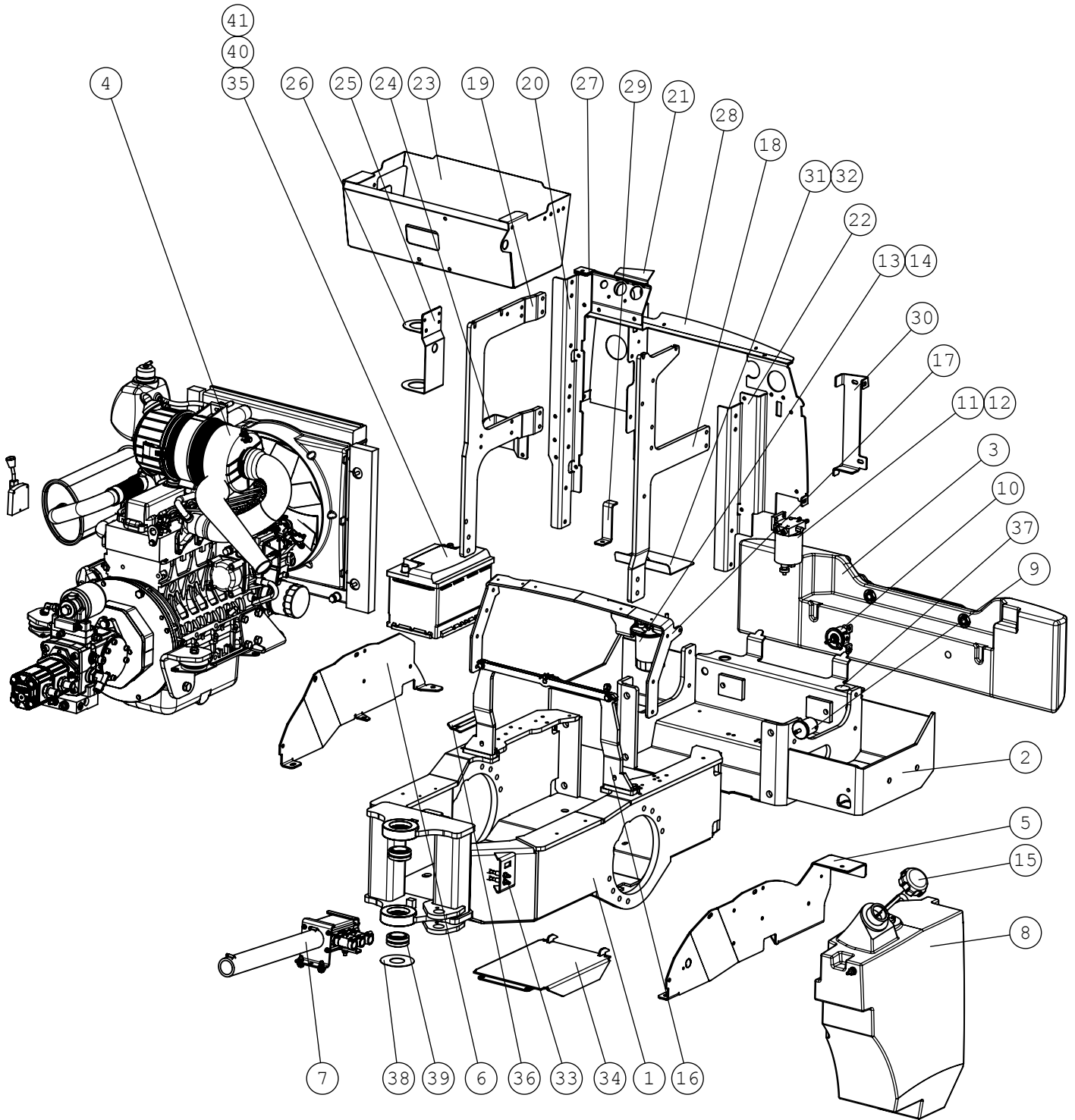
10.4.2017

A413893 HYDR.ÖLJYN JÄÄHD. KP, HYDRAULIC OIL COOLER

NRO REF POS TEIL	OSAN NRO PART NO BESTÄLL NR BEST NR	KPL QTY ST ST	NIMITYS	DESCRIPTION	BENÄMNING	BEZEICHNUNG	SIVU PAGE SIDA SEITE
1	A47769	1	KIINNITYSPANTA	BRACKET, OIL COOLER,	FÄSTE, OLJEKYLARE, Ö	AUFNAHME, ÖLKÜHLER,	-
2	A47768	1	KIINNITYSPANTA	BRACKET, OIL COOLER,	FÄSTE, OLJEKYLARE, L	AUFNAHME, ÖLKÜHLER,	-
3	64934	1	ÖLJYNJÄÄHDYTINKENNO	OIL COOLER CELL ASA	OLJEKYLARECELL ASA 3	ÖLKÜHLER ASA 350*350	-
4	65568	1	JÄÄHDYTYSPUHALLIN C	FAN, HYDRAULIC OIL C	FLÄKT, HYDRAULOLJEKY	GEBLÄSE, HYDRAULIKÖL	-
5	A412927	2	RELEKISKO	RELAY MOUNTING RAIL	MONTERINGSSKENA, REL	RELAISSCHIENE	-
6	A413994	1	TARRA	DECAL, RELAYS	DEKAL, RELÄER	AUFKLEBER, RELAIS	-
7	64693	1	KULMALIITIN 90 AST.	ELBOW FITTING 90 DEG	VINKELKOPPLING 90 GR	WINKELVERSCHR. 90 GR	-
8	A47682	1	HYDR.LETKU L=290 1LW	HYDR. HOSE L=280 1LW	HYDRAULSLANG L=280 1	HYDR. SCHLAUCH L=280	-
9	73039	4	KUUSIORUUVI ZN	HEXAGONAL SCREW M 8	SEKANTSKRUV M 8*16	SECHSKANTSCHRAUBE M	-
10	72130	4	KUUSIORUUVI ZN	HEXAGONAL SCREW M8*2	SEKANTSKRUV M8*20 D	SECHSKANTSCHRAUBE M	-
11	73122	14	ALUSLEVY M 8	WASHER M8 A8	BRICKA M8 A8,	UNTERLEGSCHIEBE M8	-
12	A49182	1	IMULETKU D=20 L=570	INLET HOSE D=20 L=55	SUGSLANG D=20 L=550	SAUGSCHLAUCH D=20 L=	-
13	66427	1	LETKUKARA	HOSE BARB R3/4"UK	SLANGNIPPEL R3/4"U	SCHLAUCHTÜLLE R3/4"	-
14	73530	1	LETKUNKIRISTIN ABA	HOSE CLAMP 22-32 MM	SLANGKLÄMMARE 22-32	SCHLAUCHKLEMME 22-32	-

10.4.2017

A21725 TAKARUNKO KP KUBOTA, REAR CHASSIS 745/750



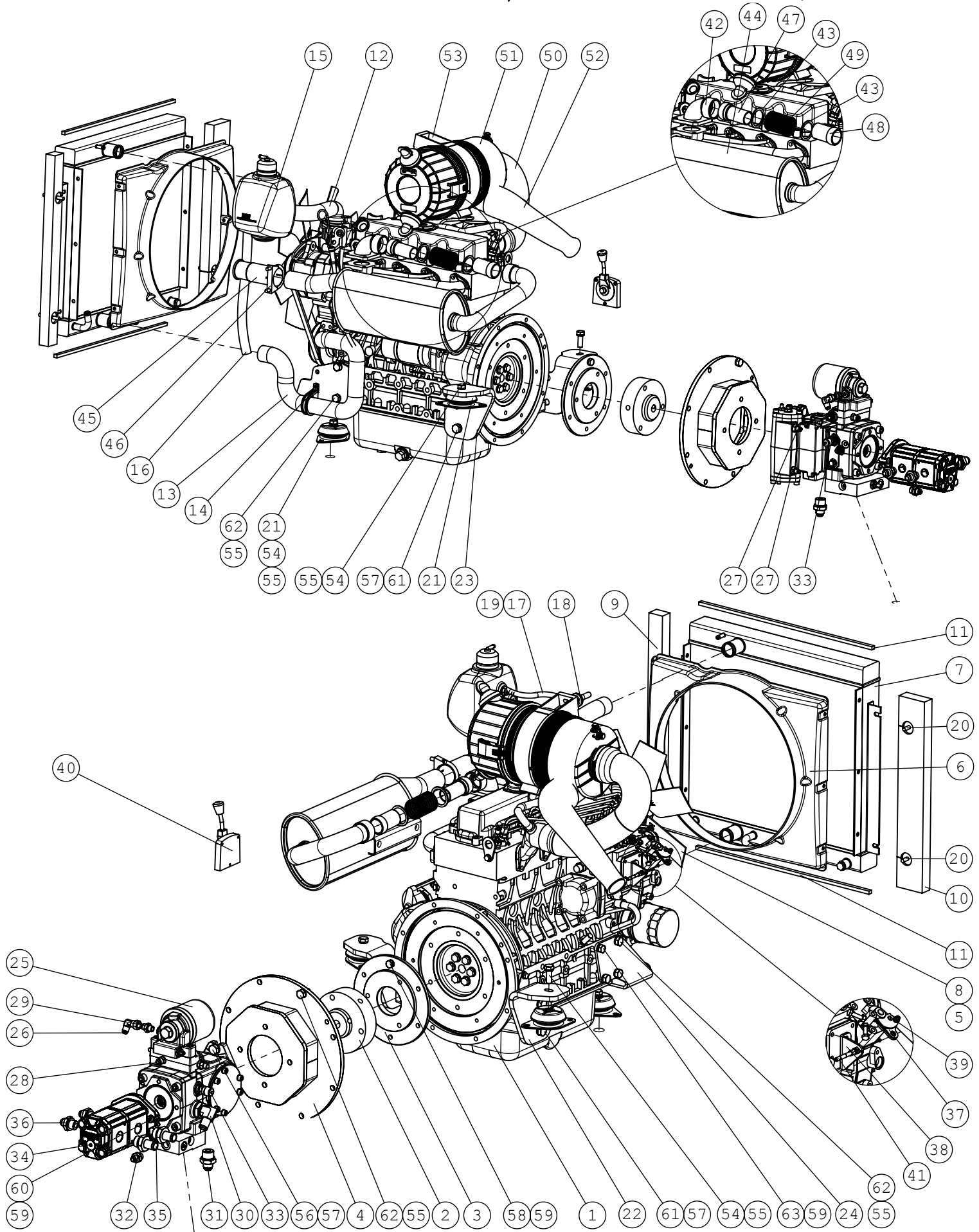
10.4.2017

A21725 TAKARUNKO KP KUBOTA, REAR CHASSIS 745/750

NRO REF POS TEIL	OSAN NRO PART NO BESTÄLL NR BEST NR	KPL QTY ST ST	NIMITYS	DESCRIPTION	BENÄMNING	BEZEICHNUNG	SIVU PAGE SIDA SEITE
1	A21307	1	TAKARUNKO ETUOSA HTS	REAR FRAME, FRONT PA	BAKRAM, FRAMDEL	HINTERRAHMEN, VORDER	-
2	A35936	1	VÄLIRUNKO	REAR FRAME, MIDDLE P	BAKRAM, MELLERSTA DE	HECKRAHMEN, MITTLERE	-
3	A36913	1	TAKAPAINO 168KG,	REAR WEIGHT (BUMPER)	BAKVIKT (STÖTFÅNGARE	HECKGEWICHT 168 KG,	-
4	A21721	1	MOOTTORI KP V2403	ENGINE V2403 745/750	DIESELMOTOR V2403 74	DIESELMOTOR V2403 74	30
5	A416983	1	SIVULEVY, VASEN	SIDE PLATE, LEFT	SIDOPLÛT, VÄNSTER	SEITENBLECH, LINKS	-
6	A416777	1	SIVULEVY, OIKEA	SIDE PLATE, RIGHT, 7	SIDOPLÅT, HÖGER, 700	SEITENBLECH, RECHTS,	-
7	A37253	1	IMUYHDE KP	HYDRAULIC MANIFOLD 7	HYDRAULBLOCK 700 SER	HYDRAULIKVERTEILER 7	32
8	A49769	1	P-AINETANKKI 40L	FUEL TANK 40L	BRÄNSLETANK 40L	KRAFTSTOFFTANK 40L	34
9	64657	1	POLTTOAINESUODATINP.	FUEL FILTER IN HOSE	BRÄNSLEFILTER I SLAN	KRAFTSTOFFFILTER IM S	-
10	64625	1	POLTTOA SIIRTOPUMPPU	FUEL PUMP ELECTR. KU	BRÄNSLEPUMP ELEKTR.	KRAFTSTOFFPUMPE ELEK	-
11	65652	1	POLTTOAINESUODATIN	FUEL FILTER, COMPLET	BRÄNSLEFILTER, KOMPL	KRAFTSTOFFFILTER KOM	-
12	65651	2	LETKUKARA MESSINKI	HOSE BARB NPTF1/4"U	SLANGNIPPEL NPTF1/4	SCHLAUCHTÜLE NPTF1/	-
13	65189	1	POLTTOAINESUODATIN K	FUEL FILTER, KIT, V2	BRÄNSLEFILTER, KOMPL	KRAFTSTOFFFILTER, SA	-
14	A419232	1	KIINNIKE	BRACKET	FÄSTE	AUFNAHME	-
15	66313	1	POLTTOAINETANKIN KOR	FUEL TANK CAP	TANKLOCK, BRÄNSLETAN	TANKDECKEL	-
16	A415984	1	PUNNITUSANTURI KP	LOAD SENSOR SYSTEM,	LASTÖVERVAKNINGSSYST	LASTÜBERWACHUNGSSYST	36
17	A416858	1	KAARI	MOUNTING BRACKET, AR	FÄSTE, TYP BÅGE	AUFNAHMEBOGEN	-
18	A417139	1	KANNAKE, VASEN	FRAME, LEFT	KARM, VÄNSTER	RAHMEN, LINKS	-
19	A418644	1	KANNAKE, OIKEA	FRAME, RIGHT	KARM, HÖGER	RAHMEN, RECHTS	-
20	A416592	1	PYSTYTOLPPA, OIKEA	MOUNTING PLATE, RIGH	PLÅT, HÖGER	AUFNAHMESCHEIBE, REC	-
21	A416652	1	PYSTYPROFIILI	MOUNTING PLATE, RIGH	PLÅT, HÖGER	AUFNAHMESCHEIBE, REC	-
22	A416703	1	PYSTYPALKKI, VASEN	MOUNTING PLATE, LEFT	PLÅT, VÄNSTER	AUFNAHMESCHEIBE, LIN	-
23	A36336	1	TYÖKALUKOTELO	TOOL BOX, REAR FRAME	VERKTYGSBOX, BAKRAM	WERKZEUGBOX, HECKRAH	-
24	A416609	1	KANNAKE	BRACKET	FÄSTE	AUFNAHME	-
25	A417250	1	KANNAKE	BRACKET	FÄSTE	AUFNAHME	-
26	A417251	1	YLÄKANNAKE	BRACKET, UPPER	FÄSTE, ÖVRE	AUFNAHME, OBERE	-
27	A416603	1	LÄPIVIENTILEVY	BRACKET, QUICK COUPL	GENOMFÖRINGSPLÅT, SN	AUFNAHME, SCHNELLKUP	-
28	A416653	1	PEITELEVY	COVER	LOCKPLÅT	DECKELBLECH	-
29	A47553	1	SALPA	LATCH	REGEL	RIEGEL	-
30	A416704	1	TANKINKANNAKE	MOUNTING BRACKET, FU	FÄSTE, BRÄNSLETANK	AUFNAHME, KRAFTSTOFF	-
31	A419234	1	LUUKKU	HATCH	LUCKA	KLAPPE	-
32	64941	1	SORMIRUUVI RIHLATTU	FINGER SCREW M6*20 R	FINGERSKRUV M6*20 R3	FINGERSCHRAUBE M6*20	-
33	A418709	2	RASVAUSLETKU,	GREASE HOSE, ARTICUL	SMÖRJNINGSSLANG, MID	SCHMIERSCHLAUCH, KNI	-
34	A414786	1	HUOLTOLUUKKU KP	CLEANING HATCH	LOCKPLATTA, BOTTEN	REINIGUNGSKLAPPE	-
35	65197	1	KÄYNNISTYSAKKU 12V	BATTERY 12V 75AH 730	BATTERI 12V 75AH 730	BATTERIE 12V 75AH 73	-
36	A47372	1	AKUNKIINNIKE	BRACKET, BATTERY	FÄSTE, BATTERI	AUFNAHME, BATTERIE	-
37	65944	2	KUMITULPPA 2011052	RUBBER PLUG F40/F32	GUMMIPROPP F40/F32-	GUMMIPROPPEN F40/F3	-
38	A48263	1	SOVITUSPRIKKA S=1MM	SHIM RING S=1 MM, AR	BRICKA S=1 MM, MIDJA	PASSSCHEIBE S=1 MM,	-
39	64911	2	NIVELLAAKERI	ARTICUL. BEARING GE4	LEDLAGER GE40ES F62/	GELENKLÄGER GE40ES F	-
40	A421317	1	SÄHKÖ KP	ELECTRIC COMPONENTS	ELKOMPONENTER 745/7	ELEKTR. AUSRÜSTUNG 7	38
41	A422841	1	JOHTOSARJA	WIRE HARNESS, LOCK V	KABELHÄRVA, LOCK-VEN	KABELBAUM, LOCK-VENT	-

10.4.2017

A21721 MOOTTORI KP V2403, ENGINE V2403 745/750



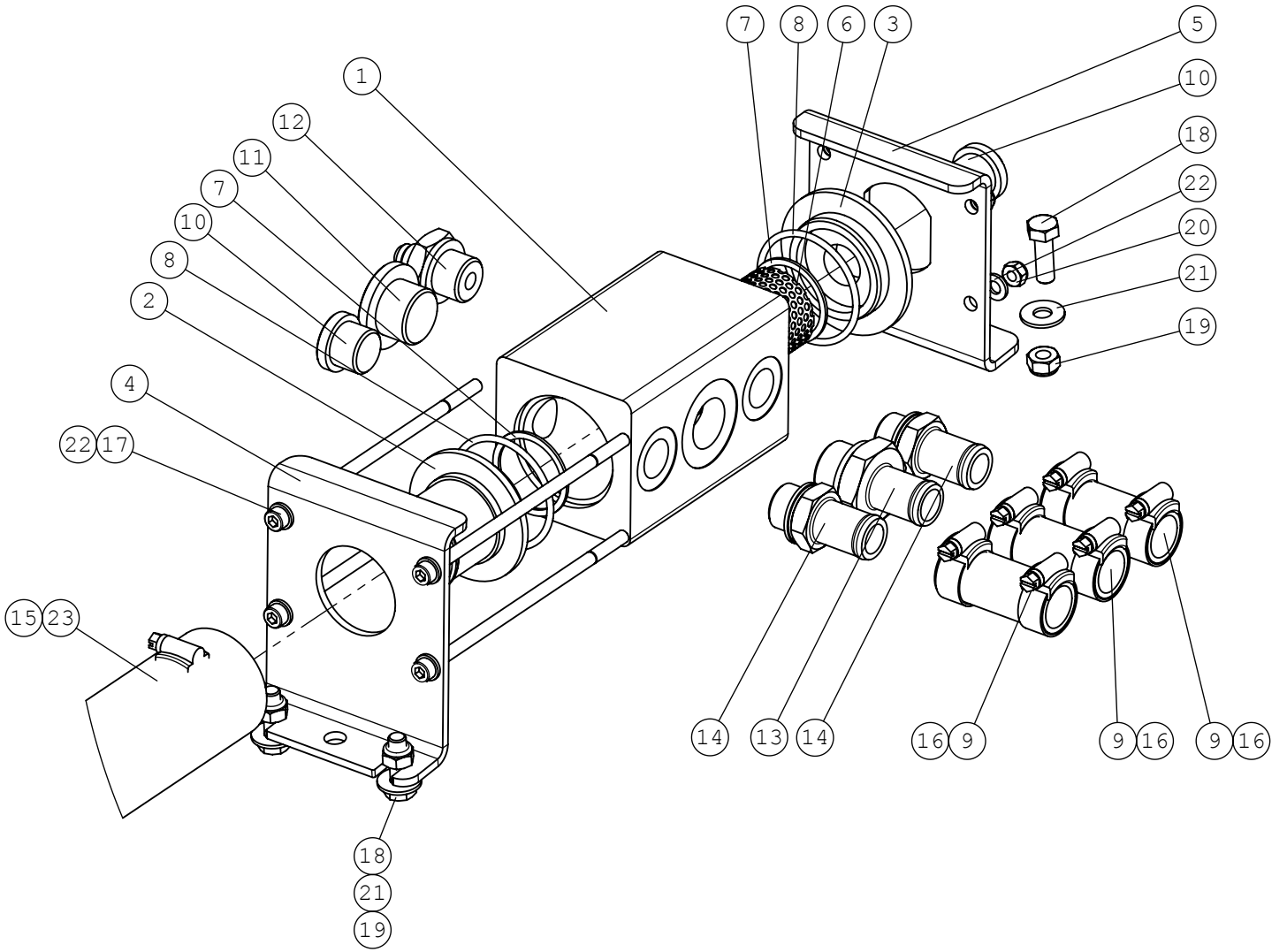
10.4.2017

A21721 MOOTTORI KP V2403, ENGINE V2403 745/750

NRO REF POS TEIL	OSAN NRO PART NO BESTÄLL NR BEST NR	KPL QTY ST ST	NIMITYS	DESCRIPTION	BENÄMNING	BEZEICHNUNG	SIVU PAGE SIDA SEITE
1	65206	1	POLTTOM EI JÄÄHD KUB	DIESEL ENGINE V2403	DIESELMOTOR V2403 UT	DIESELMOTOR V2403 OH	-
2	65182	1	VÄLIKYTKIN CENTAFLEX	COUPLING CENTAFLEX A	MELLANKOPPLING CENTA	KUPPLUNG CENTAFLEX A	-
3	A410076	1	ADAPTERI CENTA 16/	ADAPTER CENTA 16 / 7	ADAPTER CENTA 16 / 7	ADAPTERFLANSCH CENTA	-
4	A49842	1	KYTKINKOTELO	FLYWHEEL HOUSING	SVÄNGHJULSKÅPA	SCHWUNGRADGEHÄUSE	-
5	A417015	1	KOROTUSPALA	SPACER	DISTANSSKIVA	DISTANZSCHEIBE	-
6	A419062	1	TUULITUNNELI	WIND TUNNEL 745/750	VINDTUNNEL 745/750	WINDTUNNEL 745/750	-
7	A35931	1	JÄÄHDYTIM	RADIATOR KOHLER K	KYLARE KOHLER KD	KÜHLER KOHLER KD	-
8	65939	1	PUHALLINSIIVIKKO HF0	FAN F390 8 BLADE, KO	FLÄKT F390 8-BLAD, K	LÜFTERRAD F390 8-FLÜ	-
9	A418782	1	TIIVISTE, PU-VAAHTO	SEAL	TÄTNING	DICHTUNG	-
10	A419100	1	TIIVISTE, PU-VAAHTO	SEAL	TÄTNING	DICHTUNG	-
11	A418783	2	TIIVISTENAUHA, PU-VA	SEAL	TÄTNIINGSBAND	DICHTUNG	-
12	A419202	1	YLÄVESILETKU V2403	WATER HOSE, UPPER V	VATTENSLANG, ÖVRE V	WASSERSCHLAUCH, OBER	-
13	A416545	1	ALAVESILETKU	WATER HOSE, LOWER, A	VATTENSLANG, LÄGRE,	WASSERSCHLAUCH UNTER	-
14	74875	1	PUTKENKANNATIN	PIPE CLAMP F51 M	RÖRKLÄMMA F51 MM	ROHRSCHELLE F51 MM	-
15	A417223	1	PAISUNTASÄILIÖ	OVERFLOW BOTTLE	EXPANSIONSTANK	ÜBERLAUF	-
16	A417899	1	VESILETKU L=385	WATER HOSE L=385	VATTENSLANG L=385	WASSERSCHLAUCH L=385	-
17	A419237	1	VESILETKU L=250	WATER HOSE L=250 70	VATTENSLANG L=250 7	WASSERSCHLAUCH L=250	-
18	64786	1	LÄPIVIENTIKUMI F32/2	GROMMET F32/25/19,S=	GENOMFÖRINGSGUMMI F3	DURCHFÜHRUNGSDICHT.	-
19	A417903	1	KURISTIN	FLOW RESTRICTOR	REDUCERINGSNIPPEL	REDUZIERNIPPEL	-
20	65955	4	TÄRINÄNERISTIN, LIER	VIBRATION DAMPER, CY	VIBRATIONS DÄMPARE, C	SCHWINGUNGSDÄMPFER,	-
21	66381	3	TÄRINÄNERISTIN AMC	ENGINE MOUNT RUBBER	VIBRATIONS DÄMPARE GU	MOTORLAGERUNG GUMMI	-
22	A421535	1	MOOTTORIN KORVAKE,	MOUNTING BRACKET, EN	MOTORFÄSTE, VÄNSTER,	AUFNAHME, MOTOR, LIN	-
23	A421549	1	MOOTTORIN KORVAKE,	MOUNTING BRACKET ENG	MOTORFÄSTE, HÖGER, 7	AUFNAHME MOTOR, RECH	-
24	A421538	1	MOOTTORIN KORVAKE,	MOUNTING BRACKET, EN	MOTORFÄSTE, CENTER,	AUFNAHME, MOTOR, MIT	-
25	66354	1	SÄÄTÖTIL.PUMPPU HP P	VARIABLE DISPL. PUMP	VARIABEL KOLVPUMP 74	VERSTELLPUMPE HP P4	-
26	64043	1	KULMALIITIN 90 AST	ELBOW FITTING 90 DE	VINKELKOPPLING 90 GR	WINKELVERSCHR. C6XS	-
27	64678	2	PERUSLIITIN	BASIC FITTING F40XS6	RAK KOPPLING F40XS6-	GERADE EINSCHR. VERS	-
28	64346	1	PERUSLIITIN	BASIC FITTING F40XS1	RAK KOPPLING F40XS10	GERADE EINSCHRAUBVER	-
29	64059	1	PERUSLIITIN	BASIC FITTING F40XS1	RAK KOPPLING F40XS10	GERADE EINSCHR. F40X	-
30	66281	1	LETUKUKARA 90AST	HOSE BARB 90 DEGR R	SLANGNIPPEL 90 GRADE	SCHLAUCHTÜLLE 90 GRA	-
31	64692	1	PERUSLIITIN	BASIC FITTING F40XS1	RAK KOPPLING F40XS16	GERADE EINSCHR. F40X	-
32	64041	1	PERUSLIITIN	BASIC FITTING F40X	RAK KOPPLING F40XS	GERADE EINSCHR. F40X	-
33	65559	2	MITTAUSPIKALIITIN	MANOMETER FITTING M1	MANOMETERKOPPLING M1	MANOMETERSCHNELLVERS	-
34	65142	1	HYDR. PUMPPU HPLPB	HYDRAULIC PUMP HPLPB	HYDRAULPUMP HPLPB214	HYDRAULIKPUMPE HPLPB	-
35	66427	2	LETUKUKARA	HOSE BARB R3/4"UK	SLANGNIPPEL R3/4"U	SCHLAUCHTÜLLE R3/4"	-
36	64058	2	PERUSLIITIN	BASIC FITTING F40XS1	RAK KOPPLING F40XS12	GERADE EINSCHRAUBVER	-
37	A418425	1	KAASUVIPU	THROTTLE LEVER 745/7	GASSPAK 745/750	GASHEBEL 745/750	-
38	A49818	1	KAASUVAIJERINKORVAKE	BRACKET, THROTTLE WI	FÄSTE, GASVAJER	AUFNAHME, BOWDENZUG	-
39	74415	1	RUUVINIPPA	SCREW NIPPLE 128.244	SKRUVNIPPEL 128.244	SCHRAUBENNIPPEL 128.	-
40	73762	1	SÄÄTÖLAITE	HAND THROTTLE CONTRO	HANDGASREGLAGE F7110	BANDGASHEBEL, KOMPLE	-
41	A410290	1	KAASUVAIJERI	THROTTLE WIRE 3000/3	GASVAJER 3000/3300	BOWDENZUG 3000/3300	-
42	A410183	1	ADAPTERI 90 AST	ADAPTER 90 DEGREES	ADAPTERRÖR 90 GRADER	ADAPTERROHR 90 GRAD	-
43	A46002	2	RENGAS	RING	RING	RING	-
44	A418786	1	PAKOPUTKI	EXHAUST MUFFLER 745	AVGASRÖR 745/750	AUSPUFF 745/750	-
45	65598	1	PAKOPUTKENPÄÄ	EXHAUST TRIM, MUFFLE	ÄNDRÖR, KROMAD, AVGA	ENDROHRBLENDE, AUSPU	-
46	74853	1	PAKOPUTKEN SIDE	CLAMP, EXHAUST MUFFL	KLÄMMARE, AVGASRÖR	KLEMME, AUSPUFF	-
47	A46003	1	PAKOPUTKEN SISÄOSA	EXHAUST PIPE, INNER	AVGASRÖR, INRE	AUSPUFF, INNERER	-
48	A46004	1	PAKOPUTKEN ULKO-OSA	EXHAUST PIPE, OUTER	AVGASRÖR, YTTRE	AUSPUFF, ÄUSSERER	-
49	A46005	1	JOUSI 3*41*140 NT 8,	SPRING 3*41*140 NT 8	FJÄDER 3*41*140 NT 8	FEDER 3*41*140 NT 8,	-
50	A419184	1	IMULETKU	INLET HOSE 745/750	SUGSLANG 745/750	SAUGSCHLAUCH 745/75	-
51	65941	1	ILMANSUODATIN	AIR FILTER COMPLETE	LUFTFILTER KOMPLETT	LUFTFILTER KOMPLETT	-
52	A419185	1	IMUVAIMENNIN	SUCTION RESTRICTOR H	SUGREDUCERINGSLANG	SAUGREDUZIERSCHLAUCH	-
53	65946	1	KIINNITYSPANTA	CLAMP, AIR FILTER 6	KLÄMMA, LUFTFILTER 6	KLEMME, LUFTFILTER	-
54	73042	3	KUUSIORUUVI ZN	HEX. SCREW M12*35 DI	SEKANTSKRUV M12*35	SECHSKANTSCHRAUBE M1	-
55	74532	18	ALUSLEVYPARI M12	WASHER NORDLOCK NL12	BRICKA NORDLOCK NL12	UNTERLEGSCHLEIBE NORD	-
56	74511	2	KUUSIORUUVI ZN	HEXAGONAL SCREW	SEKANTSKRUV	SECHSKANTSCHRAUBE	-
57	74690	6	ALUSLEVYPARI M14	WASHER NORDLOCK M14	BRICKA NORDLOCK M14	UNTERLEGSCHLEIBE NORD	-
58	73936	6	KUUSIORUUVI ZN	HEXAGONAL SCREW M10*	SEKANTSKRUV M10*1,2	SECHSKANTSCHRAUBE M1	-
59	74531	9	ALUSLEVYPARI M10	SPACER NORDLOCK M10,	BRICKA NORDLOCK M10,	UNTERLEGSCHLEIBE NORD	-
60	74467	2	KUUSIOKOLORUUVI	HEXAGONAL HEAD SCREW	SEKANTHÅLSKRUV M10*	INNENSECHSKANTSCHRAU	-
61	74800	4	KUUSIORUUVI ZN	HEXAGONAL SCREW M14*	SEKANTSKRUV M14*1,5	SECHSKANTSCHRAUBE M1	-
62	73935	15	KUUSIORUUVI ZN	HEXAGONAL SCREW M12*	SEKANTSKRUV M12*1,2	SECHSKANTSCHRAUBE M1	-
63	74789	1	KUUSIORUUVI ZN	HEXAGONAL SCREW M10*	SEKANTSKRUV M10*1,2	SECHSKANTSCHRAUBE M1	-

10.4.2017

A37253 IMUYHDE KP, HYDRAULIC MANIFOLD 7



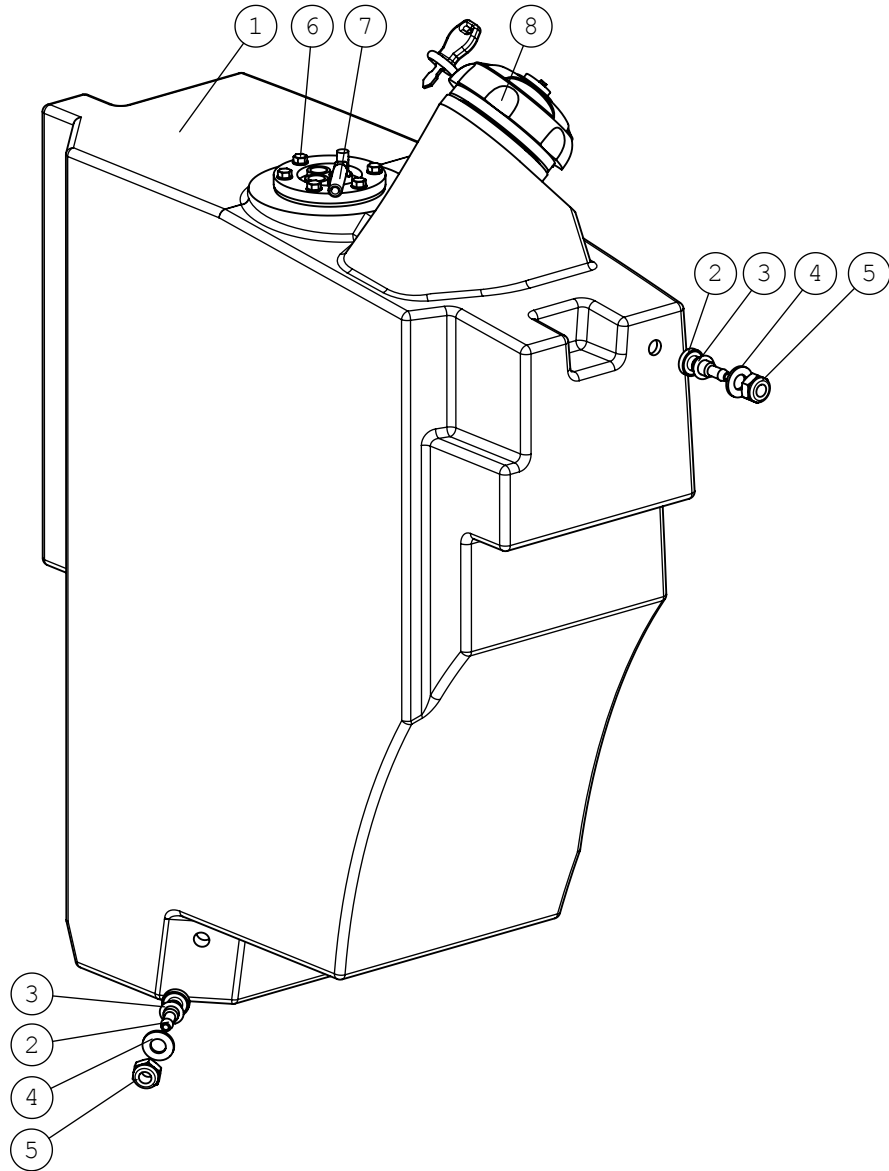
10.4.2017

A37253 IMUYHDE KP, HYDRAULIC MANIFOLD 7

NRO REF POS TEIL	OSAN NRO PART NO BESTÄLL NR BEST NR	KPL QTY ST ST	NIMITYS	DESCRIPTION	BENÄMNING	BEZEICHNUNG	SIVU PAGE SIDA SEITE
1	A47181	1	IMUTUKKI	HYDRAULIC MANIFOLD	HYDRAULBLOCK	HYDRAULIKVERTEILER	-
2	A47256	1	IMUKARA	SUCTION PIPE, MANIFO	SUGRÖR, HYDRAULIKBLO	SAUGROHR, HYDRAULIKV	-
3	A47257	1	TULPPA	PLUG	PROPP	PROPFEN	-
4	A47254	1	ETUJALKA	BRACKET, FRONT, HYDR	FÄSTE, FRAM, HYDRAUL	AUFNAHME, VORNE, HYD	-
5	A47255	1	TAKAJALKA	BRACKET, REAR, HYDRA	FÄSTE, BAK, HYDRAULI	AUFNAHME, HINTEN, HY	-
6	A411260	1	IMUSIHTI	SUCTION STRAINER	SUGSIL	SAUGSIEB	-
7	A411261	2	TASOTHIVISTE	SEAL RING	TÄTNING	DICHTUNG	-
8	74739	2	O-RENGAS NBR	O-RING NBR F 50,2 *	O-RING NBR F 50,2 *	O-RING NBR F 50,2 *	-
9	A47767	3	IMULETKU D=20 L=350	INLET HOSE D=20 L=25	SUGSLANG D=20 L=250	SAUGSCHLAUCH D=20 L=	-
10	64174	2	KUUSIOKOLOTULPPA	HEXAGONAL DRAIN PLUG	SEKKANTPLUGG HF 1/2"	HYDR. TANKABLASSSCHR	-
11	73768	1	KUUSIOKOLOTULPPA	HEXAGONAL PLUG HF-3/	SEKKANTPROPP HF-3/4"	HYDR. TANKABLASSCHRA	-
12	64040	1	PERUSLIITIN	BASIC FITTING F40X	RAK KOPPLING F40XS	GERADE EINSCHR. F40X	-
13	66427	1	LETKUKARA	HOSE BARB R3/4"UK	SLANGNIPPEL R3/4"U	SCHLAUCHTÜLLE R3/4"	-
14	66428	2	LETKUKARA	HOSE BARB R1/2"UK	SLANGNIPPEL R1/2"U	SCHLAUCHTÜLLE R1/2"	-
15	64338	2	LETKUNKIRISTIN ABA	HOSE CLAMP ABA 44-56	SLANGKLÄMMA ABA 44-5	SCHLAUCHKLEMME ABA 4	-
16	73530	6	LETKUNKIRISTIN ABA	HOSE CLAMP 22-32 MM	SLANGKLÄMMARE 22-32	SCHLAUCHKLEMME 22-32	-
17	74743	4	KUUSIOKOLORUUVI	HEXAGON. HEAD SCREW	SEKKANTHÄLSKRUV M 6*	INNEN-SECHSKANTSCHR.	-
18	72132	3	KUUSIORUUVI ZN	HEXAGONAL SCREW M 8	SEKKANTSKRUV M 8*2	SECHSKANTSCHRAUBE M8	-
19	72320	3	KUUSIOMUTTERI ZN	NUT M8 NYLOC DIN 98	SEKKANTMUTTER M8 NY	SECHSKANTMUTTER M 8	-
20	72318	4	KUUSIOMUTTERI	HEXAGONAL NUT M 6 DI	SEKKANTMUTTER M6 NY	SECHSKANTMUTTER M 6	-
21	74525	3	ALUSLEVY M 8	WASHER M8 8,4*20*1,	BRICKA M8 8,4*20*1,	UNTERLEGSCHIEBE M8	-
22	71680	8	ALUSLEVY M 6	WASHER M6 DIN 125	BRICKA M6 A6,4 DIN 1	UNTERLEGSCHIEBE M6 A	-
23	A410028	1	IMULETKU F53/F40-440	INLET HOSE F53/F40-	SUGSLANG F53/F40-44	SAUGSCHLAUCH F53/F40	-

10.4.2017

A49769 P-AINETANKKI 40L, FUEL TANK 40L



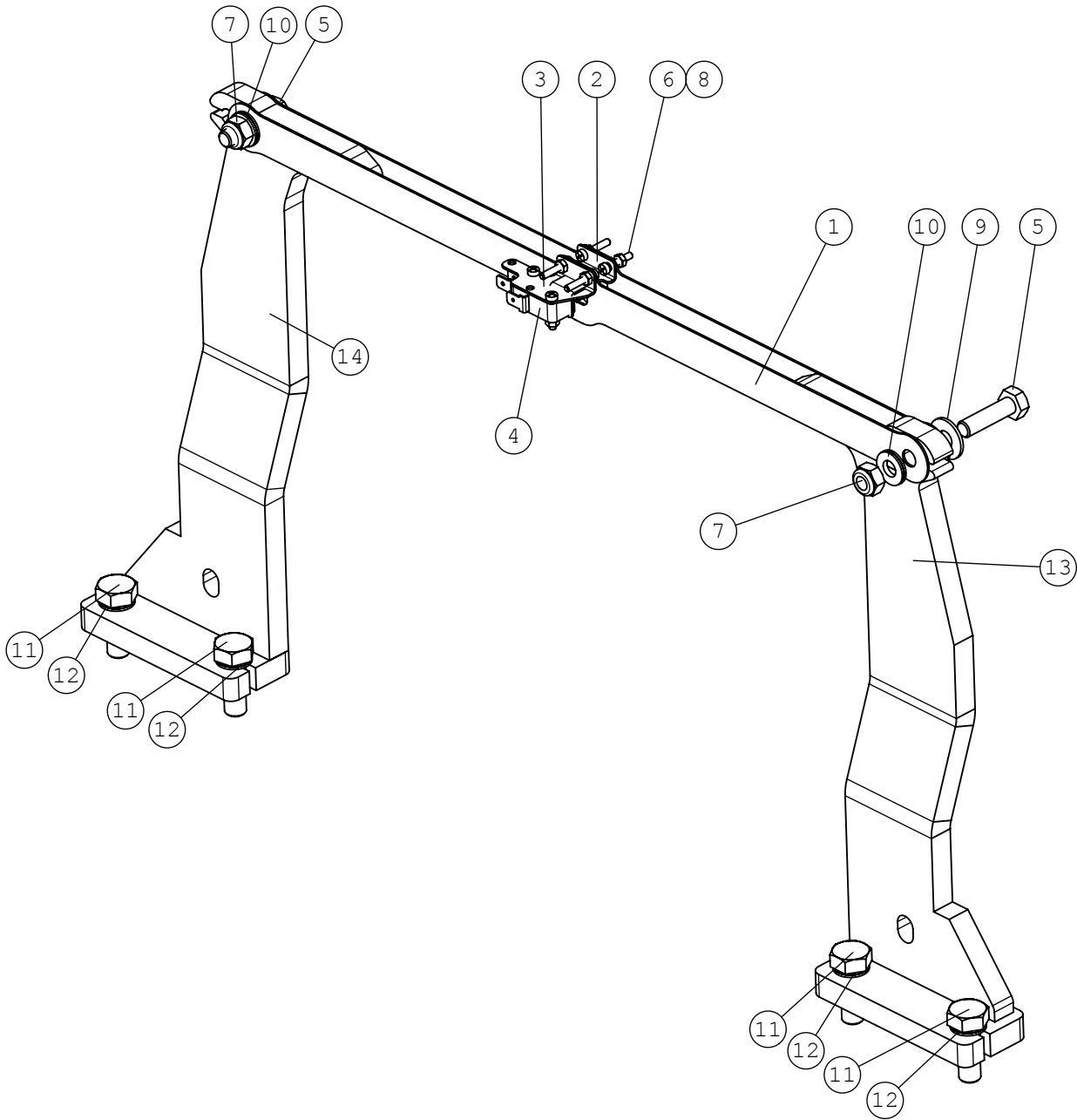
10.4.2017

A49769 P-AINETANKKI 40L, FUEL TANK 40L

NRO REF POS TEIL	OSAN NRO PART NO BESTÄLL NR BEST NR	KPL QTY ST ST	NIMITYS	DESCRIPTION	BENÄMNING	BEZEICHNUNG	SIVU PAGE SIDA SEITE
1	A49712	1	POLTTOAINETANKKI 40L	FUEL TANK 40L	BRÄNSLETANK 40L	KRAFTSTOFFTANK 40L	-
2	A43531	2	POLTTO-AINEKARA F7MM	NIPPLE F7MM	NIPPEL F7 MM	NIPPEL, KRAFTSTOFFSC	-
3	74774	2	O-RENGAS NBR	O-RING NBR F 10*3	O-RING NBR F 10*3	O-RING NBR F 10*3	-
4	73121	2	ALUSLEVY M10 A10,5	WASHER M10 A10,	BRICKA M10 A	UNTERLEGSCHIEBE M10	-
5	72322	2	KUUSIOMUTTERI	HEXAGONAL NUT M 10 N	SEKKANTMUTTER M 10 N	SECHSKANTMUTTER M10	-
6	74773	6	PORARUUVI ZN	SELF-DRILLING HEXAGO	SJÄLVBORRANDE SKRUV	SELBSTBOHRENDE SECHS	-
7	64977	1	PA-MITTARIN ANTURI	SENSOR, FUEL GAUGE C	GIVARE, BRÄNSLEMÄTAR	GEBER, KRAFTSTOFFANZ	-
8	A410521	1	LUKITTAVA TANKINKORK	FUEL TANK CAP, LOCKA	TANKLOCK LÄSBAR	TANKDECKEL, ABSCHLIE	-

10.4.2017

A415984 PUNNITUSANTURI KP, LOAD SENSOR SYSTEM,



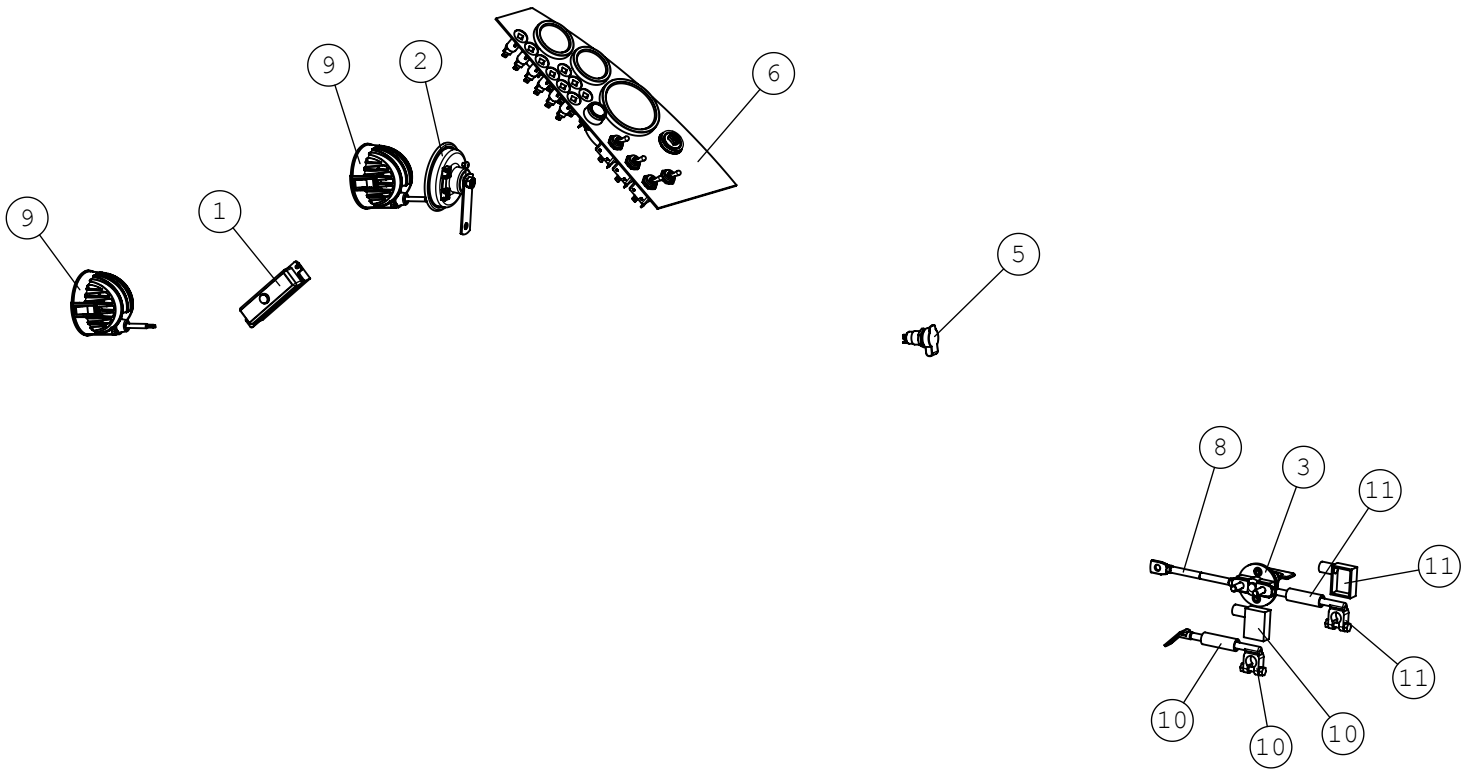
10.4.2017

A415984 PUNNITUSANTURI KP, LOAD SENSOR SYSTEM,

NRO REF POS TEIL	OSAN NRO PART NO BESTÄLL NR BEST NR	KPL QTY ST ST	NIMITYS	DESCRIPTION	BENÄMNING	BEZEICHNUNG	SIVU PAGE SIDA SEITE
1	A47912	2	LISTA	BAND	BAND	STREIFEN	-
2	A47908	1	KYNSI	CLAW	KLO	NAGEL	-
3	A47909	1	KIINNIKE	BRACKET, MICROSWITCH	FÄSTE, MIKROBRYTARE	AUFNAHME, MIKROSCHAL	-
4	64504	1	MIKROKYTKIN OMRON V1	MICROSWITCH OMRON V1	MIKROBRYTARE OMRON V	MIKROSCHALTER OMRON	-
5	72133	2	KUUSIORUUVI ZN	HEXAGONAL SCREW M8*3	SEKKANTSKRUV M8*30 D	SECHSKANTSCHRAUBE M	-
6	74576	6	RISTIURARUUVI	PAN HEAD MACHINE SCR	KRYSSPÅRSKRUV M3*16	LINSENSCHRAUBE MIT K	-
7	72320	2	KUUSIOMUTTERI ZN	NUT M8 NYLOC DIN 98	SEKKANTMUTTER M8 NY	SECHSKANTMUTTER M 8	-
8	74535	6	KUUSIOMUTTERI	HEXAGONAL NUT M3	SEKKANTMUTTER M3	SECHSKANTMUTTER M3	-
9	74525	2	ALUSLEVY M 8	WASHER M8 8,4*20*1,	BRICKA M8 8,4*20*1,	UNTERLEGSSCHEIBE M8	-
10	63944	2	ALUSLEVYPARI M 8	WASHER, PAIR, NORD-L	BRICKA NORD-LOCK M8,	UNTERLEGSSCHEIBE, PAA	-
11	72151	4	KUUSIORUUVI ZN	HEXAGONAL SCREW M10*	SEKKANTSKRUV M10*30	SECHSKANTSCHRAUBE M1	-
12	74531	4	ALUSLEVYPARI M10	SPACER NORDLOCK M10,	BRICKA NORDLOCK M10,	UNTERLEGSSCHEIBE NORD	-
13	A419581	1	AISA KP, VASEN	LEVER, LEFT, LOAD SE	SPAK, VÄNSTER, LASTÖ	STANGE, LINKS, LASTÜ	-
14	A419596	1	AISA KP, OIKEA	LEVER, RIGHT, LOAD S	SPAK, HÖGER, LASTÖVE	STANGE, RECHTS, LAST	-

10.4.2017

A421317 SÄHKÖ KP, ELECTRIC COMPONENTS



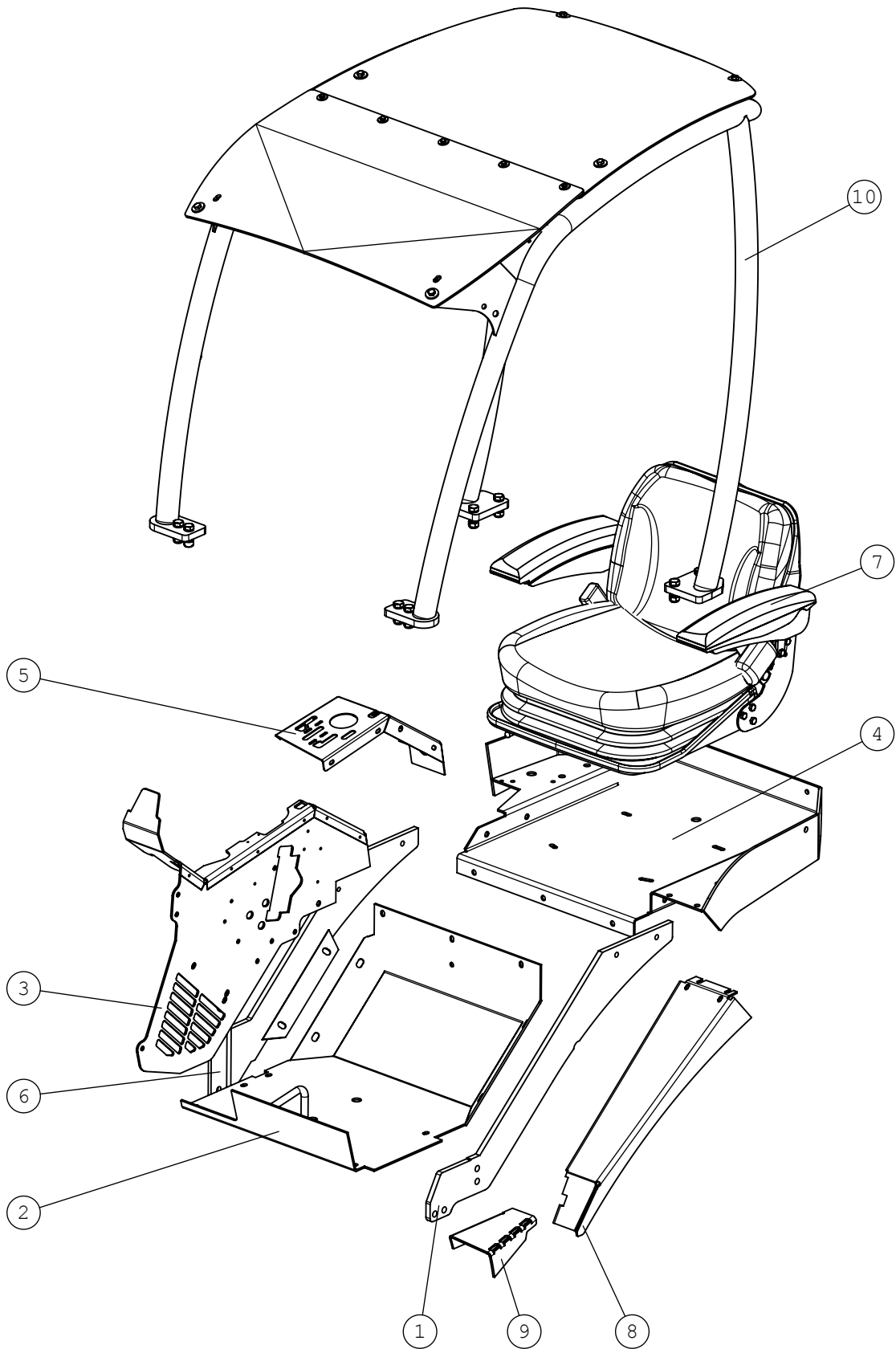
10.4.2017

A421317 SÄHKÖ KP, ELECTRIC COMPONENTS

NRO REF POS TEIL	OSAN NRO PART NO BESTÄLL NR BEST NR	KPL QTY ST ST	NIMITYS	DESCRIPTION	BENÄMNING	BEZEICHNUNG	SIVU PAGE SIDA SEITE
1	64943	1	SULAKEPESÄ, 6 SULAK	FUSE BOX, FOR 6 FUSE	SÄKRINGSBOX, FÖR 6 S	SICHERUNGSDOSE, FÜR	-
2	64157	1	ÄÄNIMERKKI 12 V DC	SIGNAL HORN COMPLETE	SIGNALHORN KOMPLETT	HUPE KOMPLETT	-
3	64141	1	PÄÄVIRTAKYTKIN	BATTERY DISCONNECT S	HUVUDSTRÖMBRYTARE C-	HAUPTSCHALTER C-1802	-
4	A47763	1	SULAKERASIAN KANNAKE	BRACKET, FUSE BOX	FÄSTE, SÄKRINGSDOSA	AUFNAHME, SICHERUNGS	-
5	64213	1	PISTORASIA	OUTLET 12V	STICKDOSA 12V	STECKDOSE 12V	-
6	A49126	1	MITTARIPANEELI	DASHBOARD 500/600 SE	INSTRUMENTBRÄDA 500/	ARMATURENBRETT 500/6	-
7	A21410	1	SÄHKÖSARJA	WIRE HARNESS, 400-70	KABELHÄRVA, 400-700	KABELBAUM, 400-700 S	-
8	A420907	1	KAAPELI,AKKU, MUSTA	BATTERY CABLE, BLACK	BATTERIKABEL, SVART,	BATTERIEKABEL SCHWAR	-
9	66266	2	TYÖVALAISIN COBO	WORK LIGHT LED 1000	ARBETSLJUS LED 100	ARBEITSSCHEINWERFER	-
10	A419089	1	KAAPELI,AKKU,PUNAI.	CABLE, BATTERY, RED,	KABEL, BATTERI, RÖD,	KABEL, BATTERIE, ROT	-
11	A419088	1	KAAPELI,AKKU, MUSTA	CABLE, BATTERY, BLAC	KABEL, BATTERI, SVAR	KABEL, BATTERIE, SCH	-

10.4.2017

A21587 HYTTI , PERUS, SAFETY FRAME, COMPLE



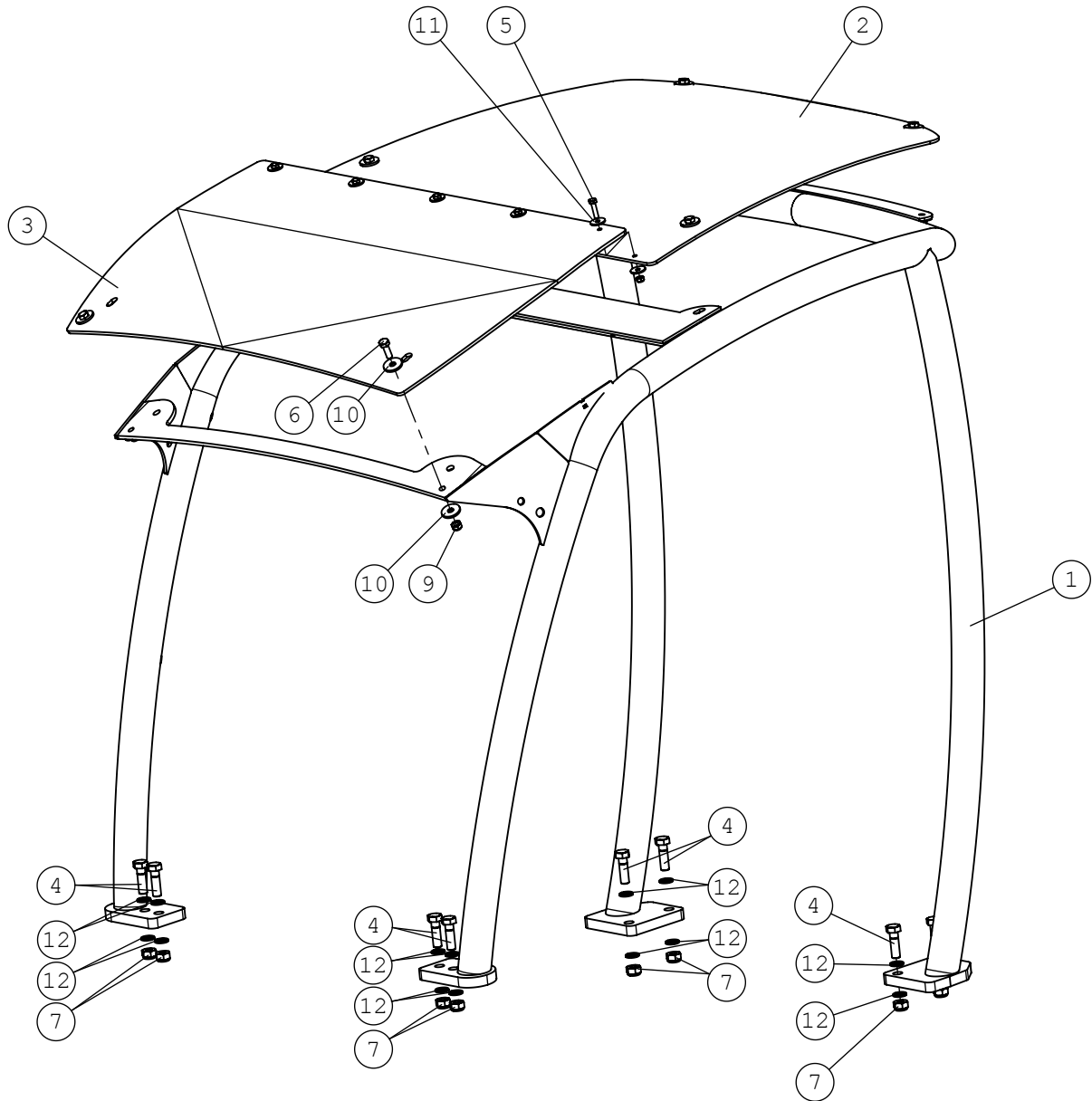
10.4.2017

A21587 HYTTI , PERUS, SAFETY FRAME, COMPLE

NRO REF POS TEIL	OSAN NRO PART NO BESTÄLL NR BEST NR	KPL QTY ST ST	NIMITYS	DESCRIPTION	BENÄMNING	BEZEICHNUNG	SIVU PAGE SIDA SEITE
1	A47834	1	AISA , VASEN KP	BAR, LEFT	STÄNG, VÄNSTER	STANGE, LINKS	-
2	A47399	1	POHJA KP	FLOOR PLATE	GOLVPLATTA	FUSSBODEN-PLATTE	-
3	A48069	1	SIVULEVY KP	SIDE PLATE	SIDOPLATTA	SEITENPLATTE	-
4	A48246	1	ISTUINKAUKALO	SEAT BASE	SITSRAM	SITZRAHMEN	-
5	A48844	1	PANEELI KP	PANEL	BRÅDA	PLATTE	-
6	A47389	1	AISA , OIKEA KP	BAR, RIGHT	STÄNG, HÖGER	STANGE, RECHTS	-
7	64853	1	ISTUIN, JOUSITET LÄM	SEAT, WITH SUSPENSIO	SITS, FJÄDRAD, MED V	SITZ, GEFEDERTER, MI	-
8	A47531	1	REUNASUOJA	EDGE PLATE	KANTSKYDD	KANTENSCHUTZ	-
9	A415798	1	ASKELMA	STEP, 520-640	FOTSTEG, 520-640	TRITTSTUFE, 520-640	-
10	A49119	1	ROPS + FOPS TURVAKAA	ROPS FRAME WITH FOPS	ROPS BÄGE MED FOPS T	ROPS ÜBERROLLBÜGEL M	42

10.4.2017

A49119 ROPS + FOPS TURVAKAA, ROPS FRAME WITH FOPS



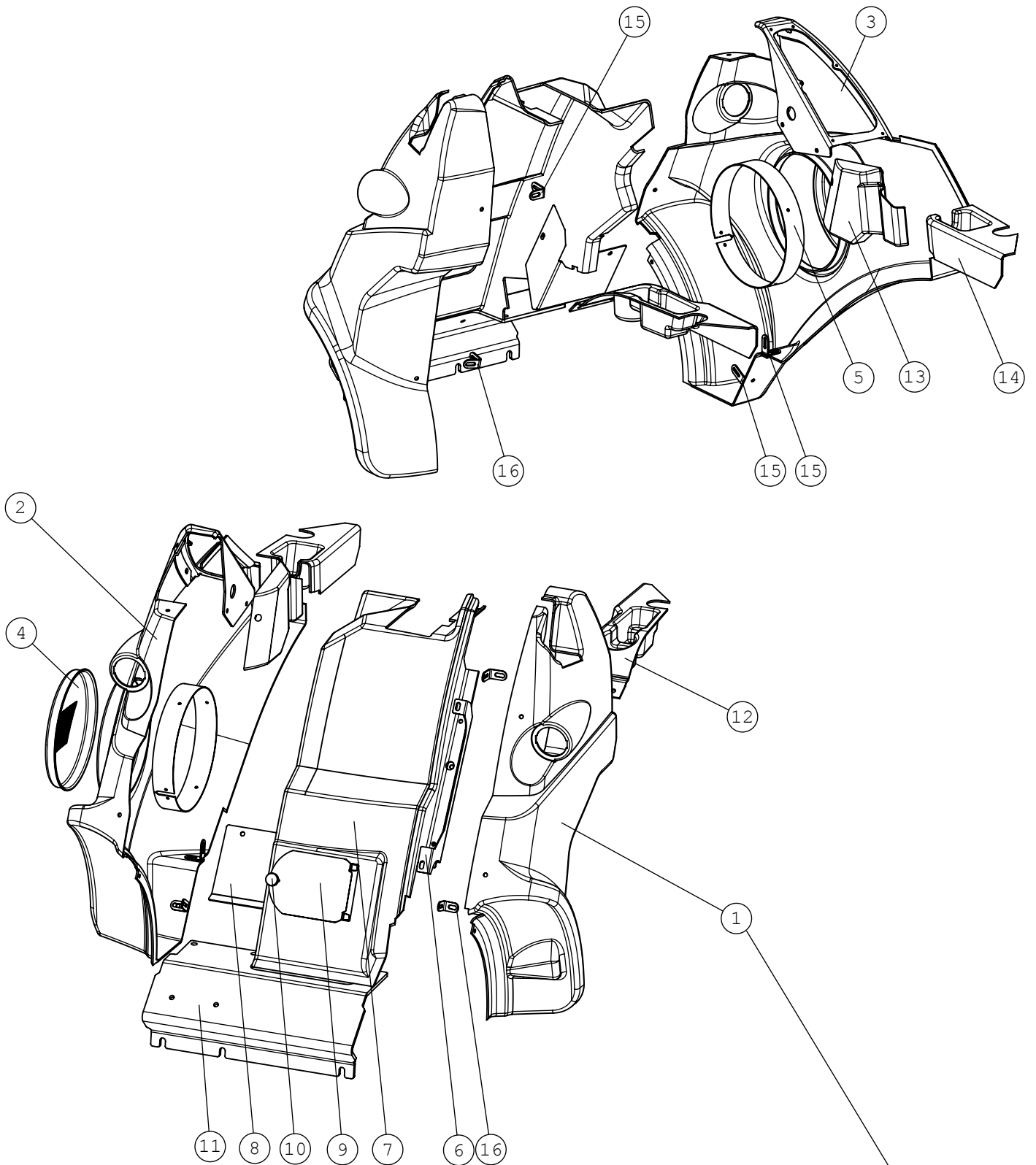
10.4.2017

A49119 ROPS + FOPS TURVAKAA, ROPS FRAME WITH FOPS

NRO REF POS TEIL	OSAN NRO PART NO BESTÄLL NR BEST NR	KPL QTY ST ST	NIMITYS	DESCRIPTION	BENÄMNING	BEZEICHNUNG	SIVU PAGE SIDA SEITE
1	A33920	1	TURVAKAARI KORKEA	ROPS FRAME 1090 MM,	ROPS SÄKERHETSBÄGE 1	ROPS ÜBERROLLBÜGEL 1	-
2	A48905	1	TURVAKAAREN FOPS LEV	FOPS CANOPY PLATE 50	FOPS TAKSKIVA 500/60	FOPS DACHBLECH 500/6	-
3	A48909	1	TURVAKAAREN KATTOLE	CANOPY, SHORT, POLYC	TAKSKIVA, KORT, POLY	DACHSCHEIBE, KURZ, P	-
4	73322	8	KUUSIORUUVI ZN	HEXAGONAL SCREW M12*	SEKANTSKRUV M12*40	SECHSKANTSCHRAUBE M12	-
5	72119	5	KUUSIORUUVI ZN	HEXAGONAL SCREW M6*2	SEKANTSKRUV M6*25 D	SECHSKANTSCHRAUBE M6	-
6	72132	6	KUUSIORUUVI ZN	HEXAGONAL SCREW M 8	SEKANTSKRUV M 8*2	SECHSKANTSCHRAUBE M8	-
7	72324	8	KUUSIOMUTTERI	HEXAGONAL NUT M 12	SEKANTMUTTER M 12	SECHSKANTMUTTER M12	-
8	72318	5	KUUSIOMUTTERI	HEXAGONAL NUT M 6 DI	SEKANTMUTTER M6 NY	SECHSKANTMUTTER M 6	-
9	72320	6	KUUSIOMUTTERI ZN	NUT M8 NYLOC DIN 98	SEKANTMUTTER M8 NY	SECHSKANTMUTTER M 8	-
10	71685	12	ALUSLEVY M 8	WASHER M 8 DIN 440	BRICKA M 8 DIN 440	UNTERLEGSCHLEIBE M 8	-
11	71681	10	ALUSLEVY M 6	WASHER M6 DIN 440	BRICKA M 6 DIN 440	UNTERLEGSCHLEIBE M 6	-
12	74532	16	ALUSLEVYPARI M12	WASHER NORDLOCK NL12	BRICKA NORDLOCK NL12	UNTERLEGSCHLEIBE NORD	-

10.4.2017

A35804 SUOJA KP, ETU ROPS, COVER PLATES, KIT, F



Huom! Jos kuormaaja on varustettu L-ohjaamolla (A21592), käytä A416315
 Note! If loader is equipped with L cabin (A21592), use A416315

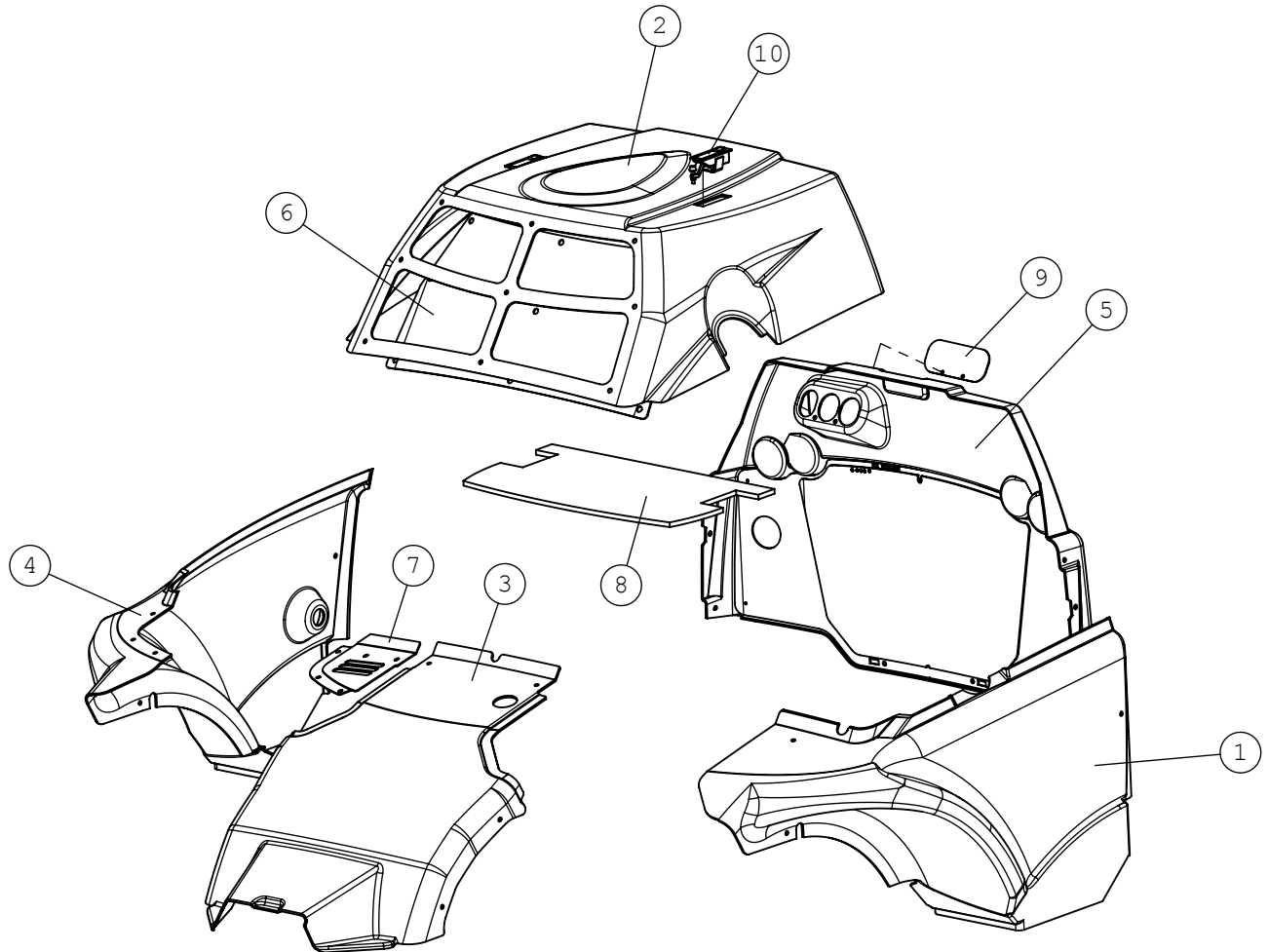
10.4.2017

A35804 SUOJA KP, ETU ROPS, COVER PLATES, KIT, F

NRO REF POS TEIL	OSAN NRO PART NO BESTÄLL NR BEST NR	KPL QTY ST ST	NIMITYS	DESCRIPTION	BENÄMNING	BEZEICHNUNG	SIVU PAGE SIDA SEITE
1	A415759	1	SUOJA, VASEN	COVER PLATE, FRONT L	SKYDDSPÅT, FRAM VÅN	VERKLEIDUNG, VORNE L	-
2	A415754	1	ETULOKASUOJA, OIKEA	COVER PLATE, FRONT R	SKYDDSPÅT, FRAM HÖG	VERKLEIDUNG, VORNE R	-
3	A47719	1	PANEELI, ABS MITTARI	PANEL, ABS	PANEL, ABS	PANEL, ABS	-
4	A412791	1	RITILÄ	NET	NÄT	NETZ	-
5	A416174	1	KAULUS, LYHYT	RING, SHORT	RING, KORT	RING, KURZ	-
6	A415765	1	PROFIILIKANNAKE	BRACKET, FRONT LEFT,	FÄSTE, FRAM VÅNSTER,	AUFNAHME, VORNE LINK	-
7	A412817	1	SUOJA, KESKI	COVER PLATE, CENTER	SKYDDSPÅT, MITTEN	VERKLEIDUNG, MITTE	-
8	A413408	1	ETUSUOJAPELTI	PROTECTION PLATE, FR	SKYDDSLÖCK, FRAM	SCHUTZBLECH, VORNE	-
9	A48000	1	HUOLTOLUUKKU	LID	LOCK	DECKEL	-
10	64941	1	SORMIRUUVI RIHLATTU	FINGER SCREW M6*20 R	FINGERSKRUV M6*20 R3	FINGERSCHRAUBE M6*20	-
11	A412800	1	PUSKUTUKIKANSI	COVER	LOCKPLÅT	DECKEL	-
12	A48247	1	MUKITELINE, VASEN	CUP HOLDER, LEFT	MUGGHÅLLARE, VÅNSTER	TASSENHALTER, LINKS	-
13	A48251	1	KYNÄTELINE	PEN HOLDER	PENNHÅLLARE	STIFTHALTERUNG	-
14	A48248	1	MUKITELINE, OIKEA	CUP HOLDER, RIGHT	MUGGHÅLLARE, HÖGER	TASSENHALTER, RECHTS	-
15	A47756	3	KULMAKIINNIKE 90AST.	ANGLE BRACKET 90°	VINKELFÄSTE 90°	WINKEL-AUFNAHME 90°	-
16	A47677	1	KULMAKIINNIKE 110AST	BRACKET 110 DEGR, 60	FÄSTE, 110GRADER, HU	WINKEL 110 GRAD, 600	-

10.4.2017

A36298 SUOJA KP TAKA, COVER PLATES, REAR,



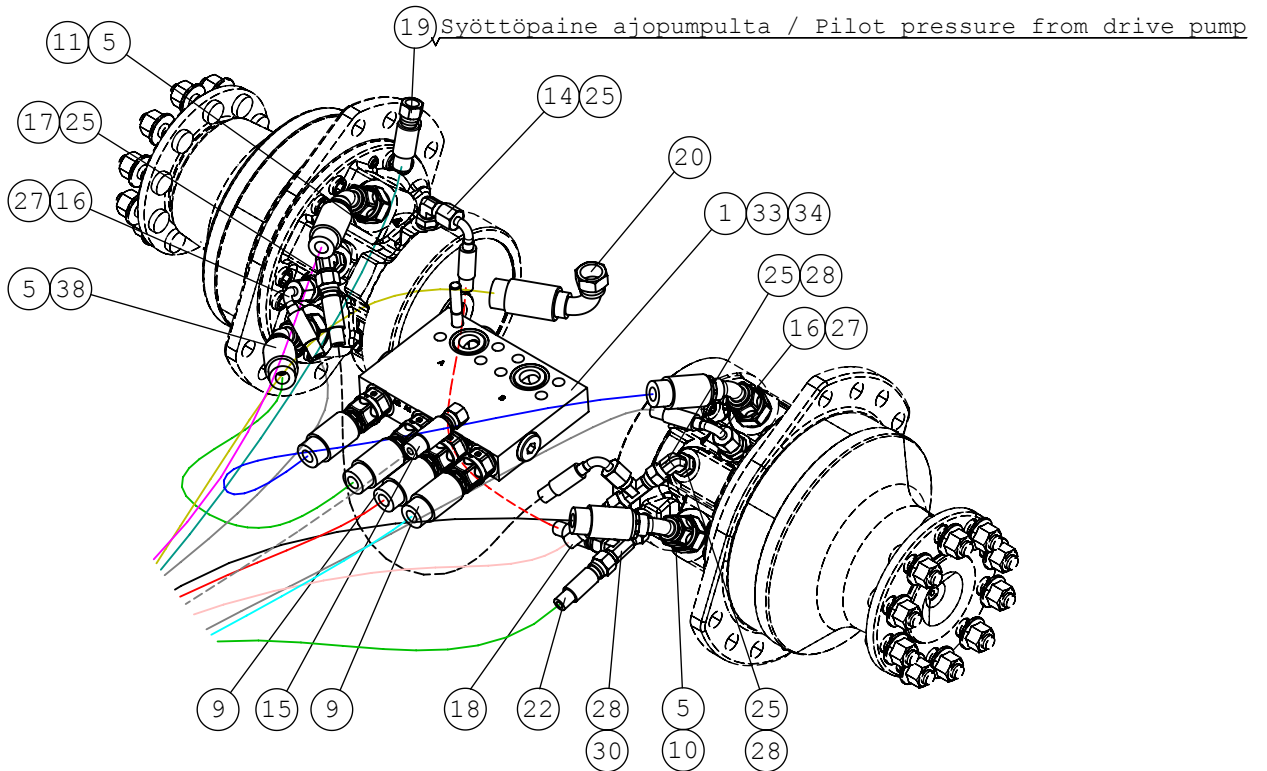
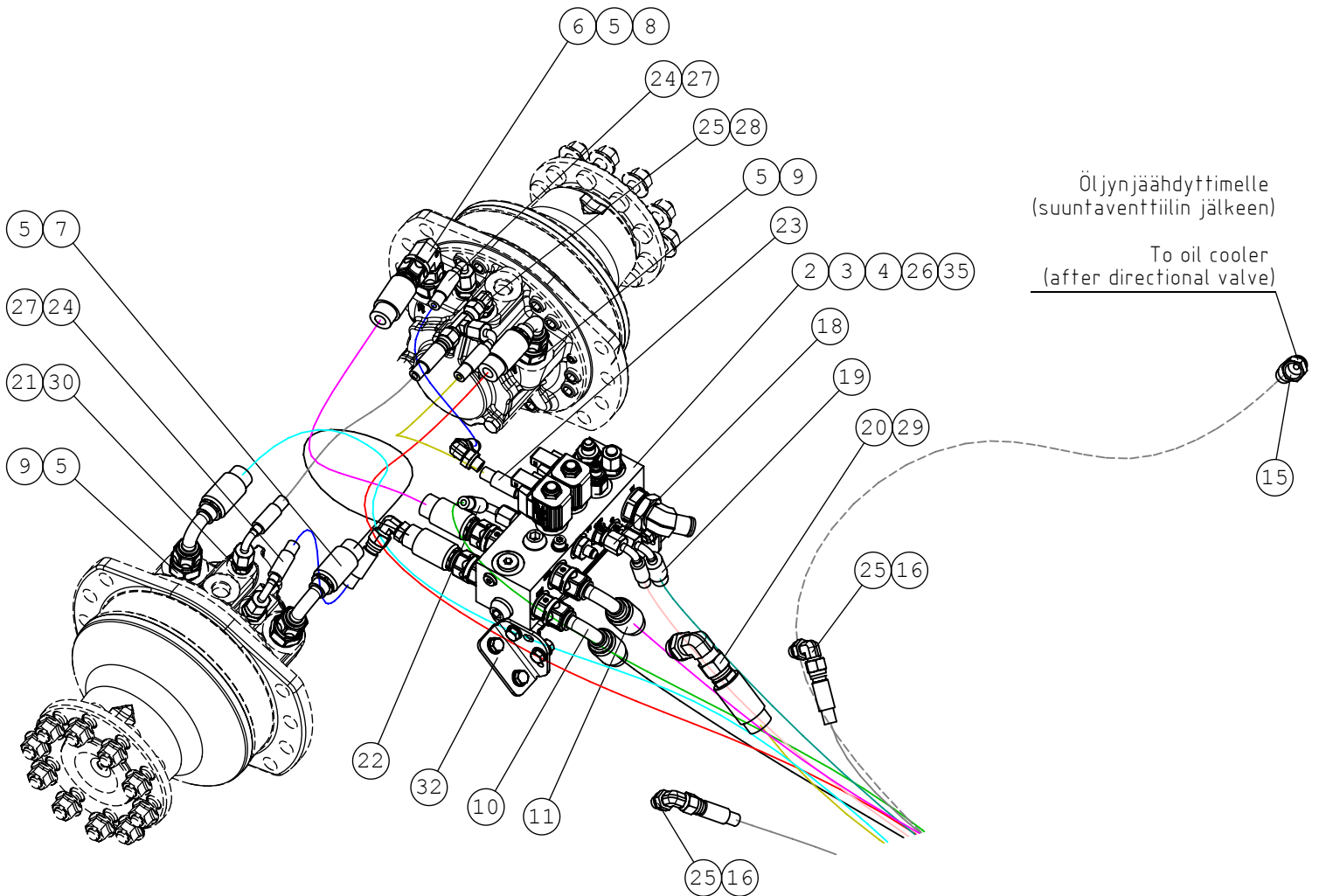
10.4.2017

A36298 SUOJA KP TAKA, COVER PLATES, REAR,

NRO REF POS TEIL	OSAN NRO PART NO BESTÄLL NR BEST NR	KPL QTY ST ST	NIMITYS	DESCRIPTION	BENÄMNING	BEZEICHNUNG	SIVU PAGE SIDA SEITE
1	A416855	1	SUOJA ,TAKA , VASEN	COVER PLATE REAR LEF	SKYDDSPLÅT BAK VÄNST	VERKLEIDUNG HINTEN L	-
2	A416856	1	SUOJA , TAKA , YLÄ	COVER PLATE ENGINE,	MOTORHUVA, POLYKARBO	MOTORHAUBE, HD POLYK	-
3	A416857	1	SUOJA ,TAKA	COVER PLATE REAR CEN	SKYDDSPLÅT BAK CENTE	VERKLEIDUNG HINTEN M	-
4	A416854	1	SUOJA ,TAKA , OIKEA	COVER PLATE REAR RIG	SKYDDSPLÅT BAK HÖGER	VERKLEIDUNG HINTEN R	-
5	A36563	1	TAKAVERKKO KP	NET, REAR, 700 SERIE	NÄT, BAK, 700 SERIE	NETZ, HINTEN, 700 SE	-
6	A417985	1	ETUVERKKO	NET, COVER PLATE ENG	NÄT, MOTORHUVA 760I	SCHUTZNETZ MOTORHAUB	-
7	A417190	1	LÄMPÖSUOJUS KP	HEAT SHIELD, 760I	VÄRMESKÖLD, 760I	HITZESCHILD, 760I	-
8	A418781	1	TIIVISTELEVY	SEALING PLATE	TÄTNINGSSKIVA	DICHTUNGSSCHEIBE	-
9	A418780	1	PEITELEVY	COVER	LOCKPLÅT	DECKEL	-
10	65085	2	PAINOSALPA SOUTHCO	LATCH	TRYCKLÅS	VERSCHLUSS	-

10.4.2017

A37163 LETKUTUS, AJO, EO-3, HYDR. HOSES, DRIVE,

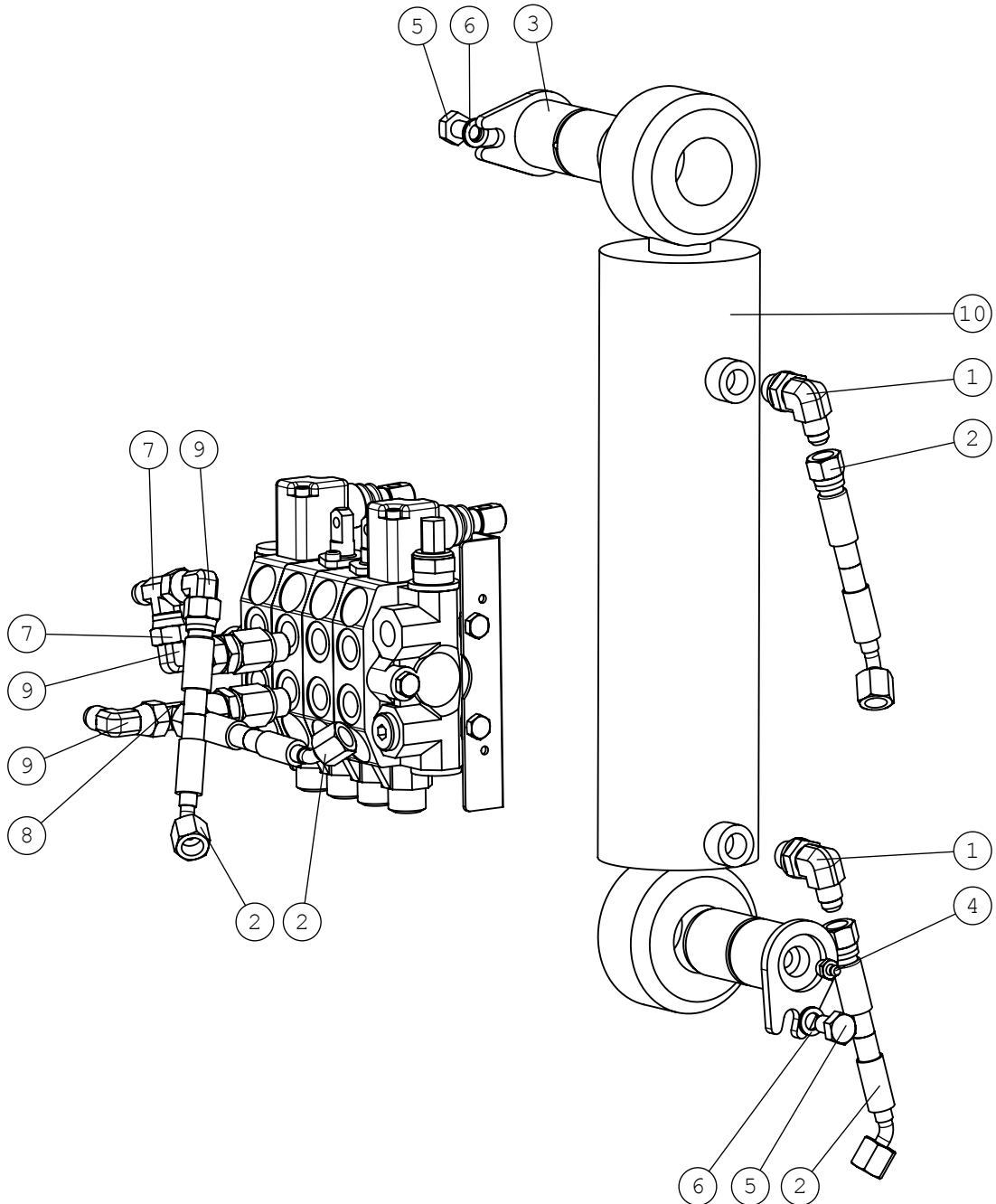


10.4.2017

A37163 LETKUTUS, AJO, EO-3, HYDR. HOSES, DRIVE,

NRO REF POS TEIL	OSAN NRO PART NO BESTÄLL NR BEST NR	KPL QTY ST ST	NIMITYS	DESCRIPTION	BENÄMNING	BEZEICHNUNG	SIVU PAGE SIDA SEITE
1	A421618	1	HYDRAULILOHKO,	HYDRAULIC MANIFOLD,	HYDRAULBLOCK, FRAMDR	HYDRAULIKVERTEILER,	-
2	A421615	1	HYDRAULILOHKO,	HYDRAULIC MANIFOLD D	HYDRAULBLOCK, FRIHJU	HYDRAULIKVERTEILER,	-
3	A421825	1	BANJOPULTTI	BANJO BOLT, HYDR. MA	BANJOBULT, HYDRAULBL	BANJO BOLZEN, HYDR.	-
4	75112	2	O-RENGAS NBR	O-RING NBR F	O-RING NBR F	O-RING NBR F	-
5	66348	8	PERUSLIITIN EO-3	BASIC FITTING EO-3	RAK KOPPLING EO-3	GERADE EINSCHR. EO-3	-
6	66349	1	KULMALIITIN 90 AST	ELBOW FITTING 90 DE	VINKELKOPPLING 90 GR	WINKEL-VERSCHR. 90 G	-
7	A421748	1	HYDR.LETKU L=800	HYDR. HOSE L=800	HYDRAULSLANG L=800	HYDR. SCHLAUCH L=800	-
8	A421749	1	HYDR.LETKU L=620	HYDR. HOSE L=620	HYDRAULSLANG L=620	HYDR. SCHLAUCH L=620	-
9	A421742	2	HYDR.LETKU L=1800	HYDR. HOSE L=1770	HYDRAULSLANG L=1770	HYDR. SCHLAUCH L=177	-
10	A421751	1	HYDR.LETKU L=1270	HYDR. HOSE L=1270	HYDRAULSLANG L=1270	HYDR. SCHLAUCH L=127	-
11	A421750	1	HYDR.LETKU L=1330	HYDR. HOSE L=1330	HYDRAULSLANG L=1330	HYDR. SCHLAUCH L=133	-
12	A421732	1	HYDR.LETKU L=800	HYDR. HOSE L=800	HYDRAULSLANG L=800	HYDR. SCHLAUCH L=800	-
13	A421741	1	HYDR.LETKU L=670	HYDR. HOSE L=650	HYDRAULSLANG L=650	HYDR. SCHLAUCH L=650	-
14	A410096	1	HYDR.LETKU L=450	HYDR. HOSE L=450	HYDRAULSLANG L=450	HYDR. SCHLAUCH L=450	-
15	A421905	1	HYDR.LETKU L=1780	HYDR. HOSE L=1780	HYDRAULSLANG L=1780	HYDR. SCHLAUCH L=178	-
16	A410093	2	HYDR.LETKU L=1200	HYDR. HOSE L=1200	HYDRAULSLANG L=1200	HYDR. SCHLAUCH L=120	-
17	A415127	1	HYDR.LETKU L=580	HYDR. HOSE L=580	HYDRAULSLANG L=580	HYDR. SCHLAUCH L=580	-
18	A415350	1	HYDR.LETKU L=1300	HYDR. HOSE L=1300	HYDRAULSLANG L=1300	HYDR. SCHLAUCH L=13	-
19	A414045	1	HYDR.LETKU L=1300	HYDR. HOSE L=1300	HYDRAULSLANG L=130	HYDR. SCHLAUCH L=13	-
20	A421868	1	HYDR.LETKU L=1220	HYDR. HOSE L=1220	HYDRAULSLANG L=1220	HYDR. SCHLAUCH L=12	-
21	A410017	1	HYDR.LETKU L=400	HYDR. HOSE L=400	HYDRAULSLANG L=400	HYDR. SCHLAUCH L=400	-
22	A410092	1	HYDR.LETKU L=1550	HYDR. HOSE L=1550	HYDRAULSLANG L=1550	HYDR. SCHLAUCH L=155	-
23	A410094	1	HYDR.LETKU L=350	HYDR. HOSE L=350	HYDRAULSLANG L=350	HYDR. SCHLAUCH L=350	-
24	A410165	2	HYDR.LETKU L=300	HYDR. HOSE L=300	HYDRAULSLANG L=300	HYDR. SCHLAUCH L=300	-
25	64087	8	KULMALIITIN 90 AST.	ELBOW FITTING 90 DEG	VINKELKOPPLING 90 GR	WINKEL-VERSCHR. C40X	-
26	66361	1	LETKUKARA 45AST	HOSE BARB 45 DEGR R	SLANGNIPPEL 45 GRADE	SCHLAUCHTÜLLE 45 GRA	-
27	64041	4	PERUSLIITIN	BASIC FITTING F40X	RAK KOPPLING F40XS	GERADE EINSCHR. F40X	-
28	64078	3	L-LIITINRUNKO	L-FITTING BODY R6XS1	L-KOPPLING RAM R6XS	L - VERSCHRAUBUNG R6	-
29	65059	1	KULMALIITIN 90 AST.	ELBOW FITTING 90DEGR	VINKELKOPPLING 90 GR	WINKEL-VERSCHRAUBUNG	-
30	64059	2	PERUSLIITIN	BASIC FITTING F40XS1	RAK KOPPLING F40XS10	GERADE EINSCHR. F40X	-
31	64232	1	LIITINHATTU	FITTING HEAD FNTXS10	KOPPLINGSHUV FNTXS10	VERSCHRAUBUNGSKOPF F	-
32	A37332	1	LOHKON ASENNUSTARV.	MOUNTING PLATE HYDRA	FÄSTE MED UTRUSTNING	AUFNAHMEBLECH, KOMPL	-
33	75121	8	KUUSIOKOLORUUVI ZN	HEXAGONAL HEAD SCREW	SEXKANTHÅLSKRUV M10*	INNENSECHSKANTSCHR	-
34	73121	8	ALUSLEVY M10 A10,5	WASHER M10 A10,	BRICKA M10 A	UNTERLEGSCHIEBE M10	-
35	A37231	1	SÄHKÖSARJA	WIRE HARNESS PARKING	KABELHÄRVA PARKERING	KABELBAUM FESTSTELLB	-

A35007 HYDRAULINEN VAKAAJA, BOOM SELF LEVELLING,



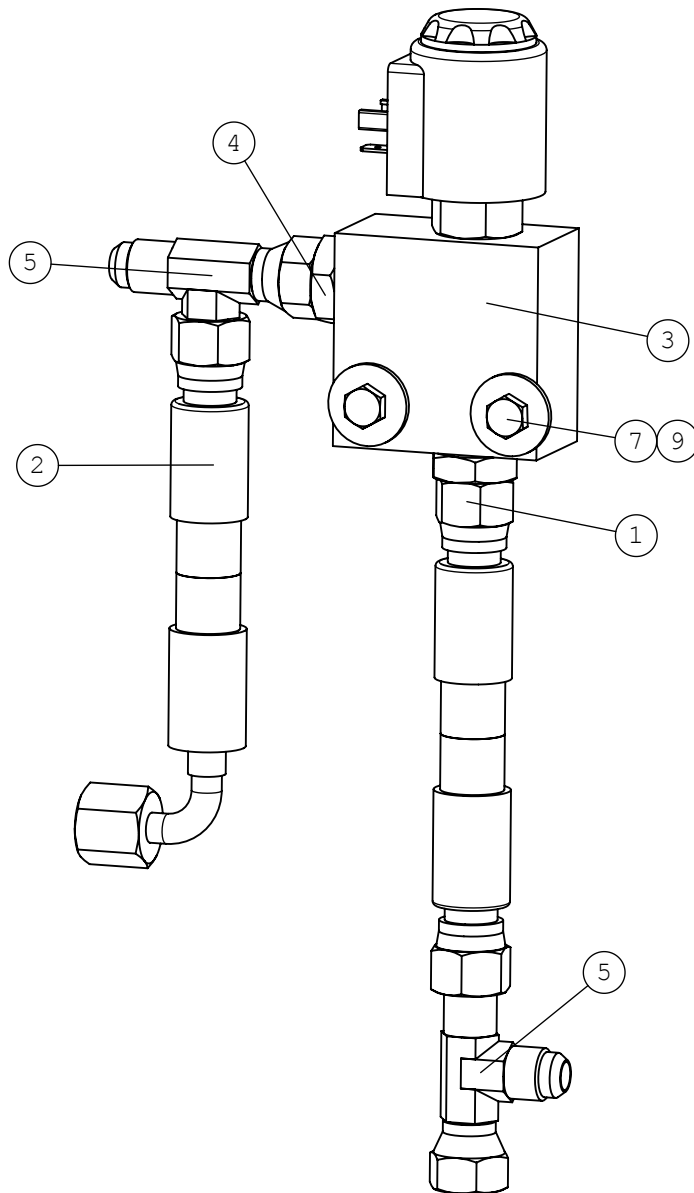
10.4.2017

A35007 HYDRAULINEN VAKAAJA, BOOM SELF LEVELLING,

NRO REF POS TEIL	OSAN NRO PART NO BESTÄLL NR BEST NR	KPL QTY ST ST	NIMITYS	DESCRIPTION	BENÄMNING	BEZEICHNUNG	SIVU PAGE SIDA SEITE
1	64044	2	KULMALIITIN 90 AST	ELBOW FITTING 90 DE	VINKELKOPPLING 90 GR	WINKEL EINSCHR. C40X	-
2	A47640	2	HYDR.LETKU L=2050 2L	HYDR. HOSE L=2050 2L	HYDRAULSLANG L=2050	HYDR. SCHLAUCH L=205	-
3	A47041	2	TAPPI KP F40-90	PIVON PIN F40-90	AXELTAPP F40-90	GELENKBOLZEN F40-90	-
4	72798	2	RASVANIPPA DIN 71412	GREASE NIPPLE R 1/8	SMÖRJNIPPEL R 1/8"	SCHMIERNIPPEL R1/8	-
5	72147	2	KUUSIORUUVI ZN	HEXAGONAL SCREW M 10	SEKKANTSKRUV M 10*16	SECHSKANTSCHRAUBE M	-
6	74531	2	ALUSLEVYPARI M10	SPACER NORDLOCK M10,	BRICKA NORDLOCK M10,	UNTERLEGSCHIEBE NORD	-
7	64070	1	T-KIERRELIITINRUNKO	T FITTING S6XS10	T-KOPPLING S6XS10	T-VERSCHRAUBUNG S6XS	-
8	64078	1	L-LIITINRUNKO	L-FITTING BODY R6XS1	L-KOPPLING RAM R6XS	L - VERSCHRAUBUNG R6	-
9	64043	3	KULMALIITIN 90 AST	ELBOW FITTING 90 DE	VINKELKOPPLING 90 GR	WINKEL-VERSCHR. C6XS	-
10	A412914	1	HYDR.SYL F80/F36	HYDR. CYLINDER F80/	HYDRAULCYLINDER F80	HYDR. ZYLINDER F80/F	-

10.4.2017

A47773 PUOMINKELLUNTA KP, BOOM FLOATING, MACHI



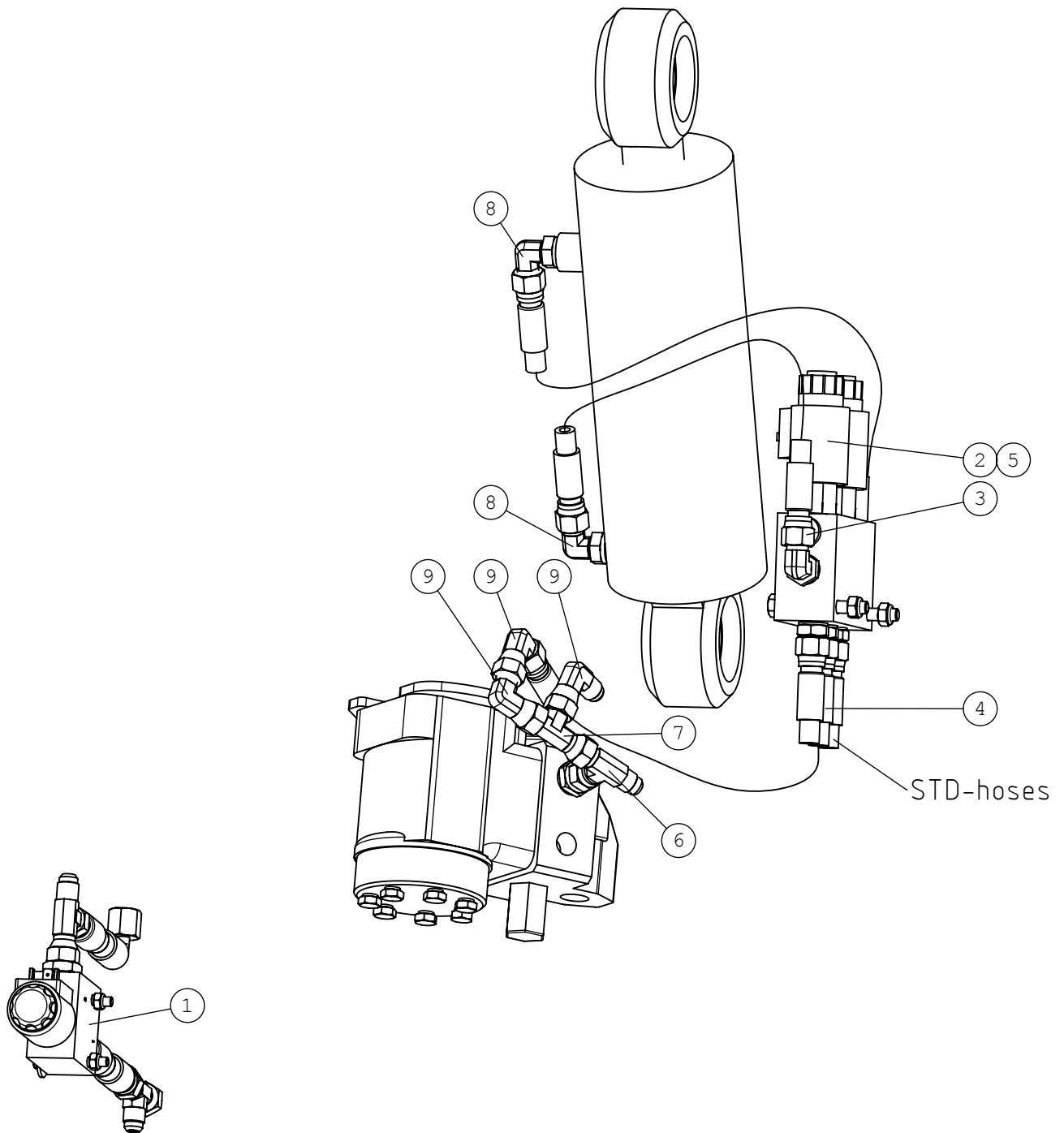
10.4.2017

A47773 PUOMINKELLUNTA KP, BOOM FLOATING, MACHI

NRO REF POS TEIL	OSAN NRO PART NO BESTÄLL NR BEST NR	KPL QTY ST ST	NIMITYS	DESCRIPTION	BENÄMNING	BEZEICHNUNG	SIVU PAGE SIDA SEITE
1	A47916	1	HYDR.LETKU L=900	HYDR. HOSE L=900 1LW	HYDRAULSLANG L=900 1	HYDR. SCHLAUCH L=900	-
2	A47907	1	HYDR.LETKU L=980	HYDR. HOSE L=980 2LW	HYDRAULSLANG L=980 2	HYDR. SCHLAUCH L=980	-
3	64676	1	SOLENOIDIVENTTIILI	SOLENOID VALVE WK08W	MAGNETVENTIL WK08W-0	MAGNETVENTIL WK08W-0	-
4	64041	2	PERUSLIITIN	BASIC FITTING F40X	RAK KOPPLING F40XS	GERADE EINSCHR. F40X	-
5	64078	2	L-LIITINRUNKO	L-FITTING BODY R6XS1	L-KOPPLING RAM R6XS	L - VERSCHRAUBUNG R6	-
6	A47841	1	SÄHKÖSARJA, KELLUNT	WIRE HARNESS, BOOM F	ELLEDNINGSSATS, FLYT	KABELBAUM, SCHWIMMST	-
7	74515	2	KUUSIORUUVI ZN	HEXAGONAL SCREW M 6*	SEKANTSKRUV M 6*45	SECHSKANTSCHRAUBE M	-
8	72318	2	KUUSIOMUTTERI	HEXAGONAL NUT M 6 DI	SEKANTMUTTER M6 NY	SECHSKANTMUTTER M 6	-
9	71681	2	ALUSLEVY M 6	WASHER M6 DIN 440	BRICKA M 6 DIN 440	UNTERLEGSCHIEBE M 6	-

10.4.2017

A34015 KELLUNTA, BOOM FLOATING, WHEN



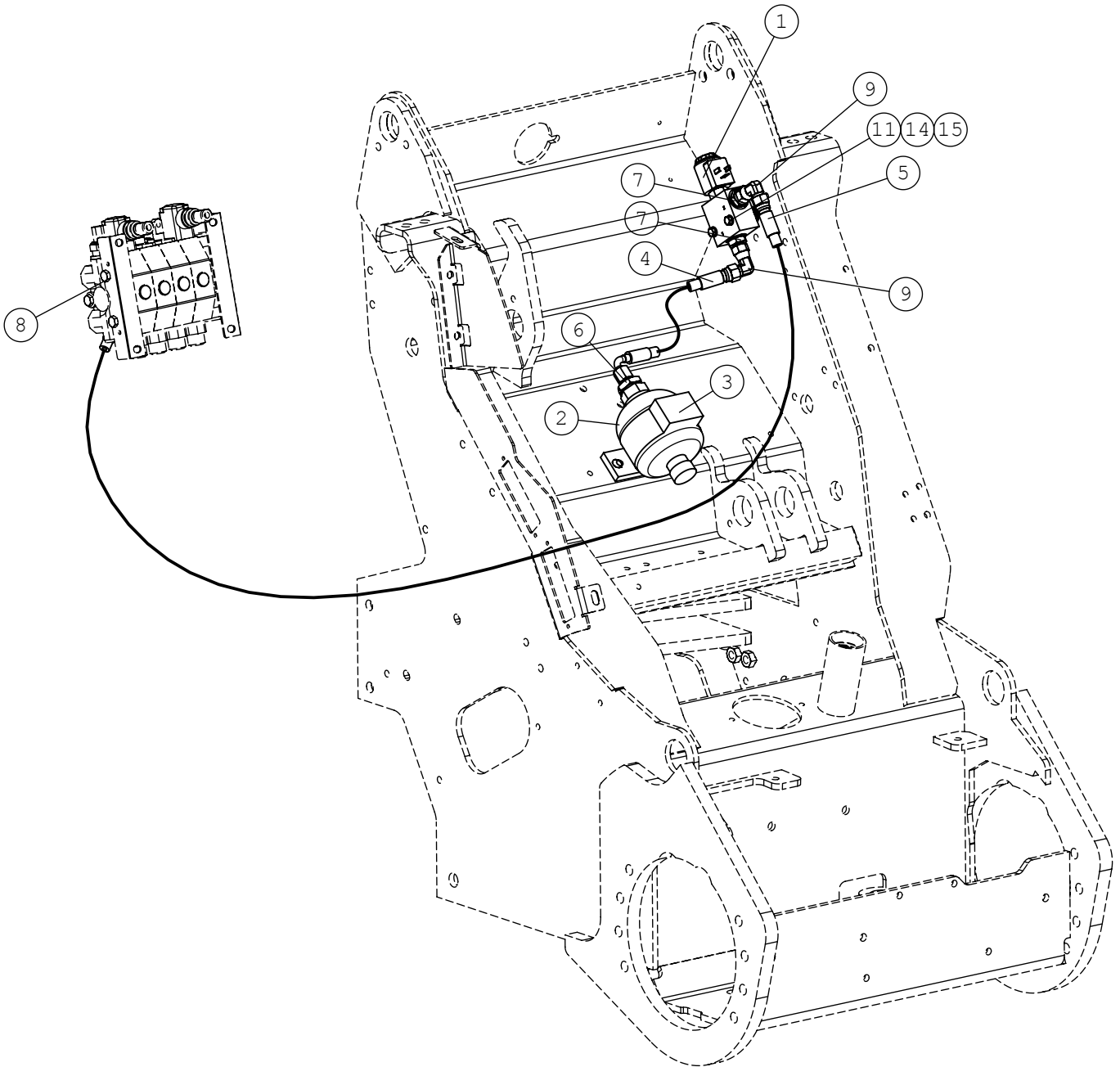
10.4.2017

A34015 KELLUNTA, BOOM FLOATING, WHEN

NRO REF POS TEIL	OSAN NRO PART NO BESTÄLL NR BEST NR	KPL QTY ST ST	NIMITYS	DESCRIPTION	BENÄMNING	BEZEICHNUNG	SIVU PAGE SIDA SEITE
1	A47773	1	PUOMINKELLUNTA KP	BOOM FLOATING, MACHI	FLYTLÄGE, BOM, MASKI	SCHWIMMSTELLUNG, MAS	52
2	A413297	1	VENTTIILI KP	VALVE, BOOM FLOATING	VENTIL, FLYTLÄGE/PAR	VENTIL, SCHWIMMSTELL	-
3	A44472	2	HYDR.LETKU L=720 1LW	HYDR. HOSE L=720 JIC	HYDR. SLANG L=720 JI	HYDR.SCHLAUCH L=720	-
4	A44471	1	HYDR.LETKU L=400 1LW	HYDR. HOSE L=400 JIC	HYDR. SLANG L=400 JI	HYDR.SCHLAUCH L=400	-
5	A49716	1	SÄHKÖSARJA	WIRE HARNESS, BOOM F	KABELHÄRVA, FLYTLÄGE	KABELBAUM, SCHWIMMST	-
6	64070	1	T-KIERRELIITINRUNKO	T FITTING S6XS10	T-KOPPLING S6XS10	T-VERSCHRAUBUNG S6XS	-
7	64078	1	L-LIITINRUNKO	L-FITTING BODY R6XS1	L-KOPPLING RAM R6XS	L - VERSCHRAUBUNG R6	-
8	64087	2	KULMALIITIN 90 AST.	ELBOW FITTING 90 DEG	VINKELKOPPLING 90 GR	WINKEL-VERSCHR. C40X	-
9	64043	3	KULMALIITIN 90 AST	ELBOW FITTING 90 DE	VINKELKOPPLING 90 GR	WINKEL-VERSCHR. C6XS	-

10.4.2017

A35719 SMOOTH DRIVE-AJONVAK, SMOOTH DRIVE, 750



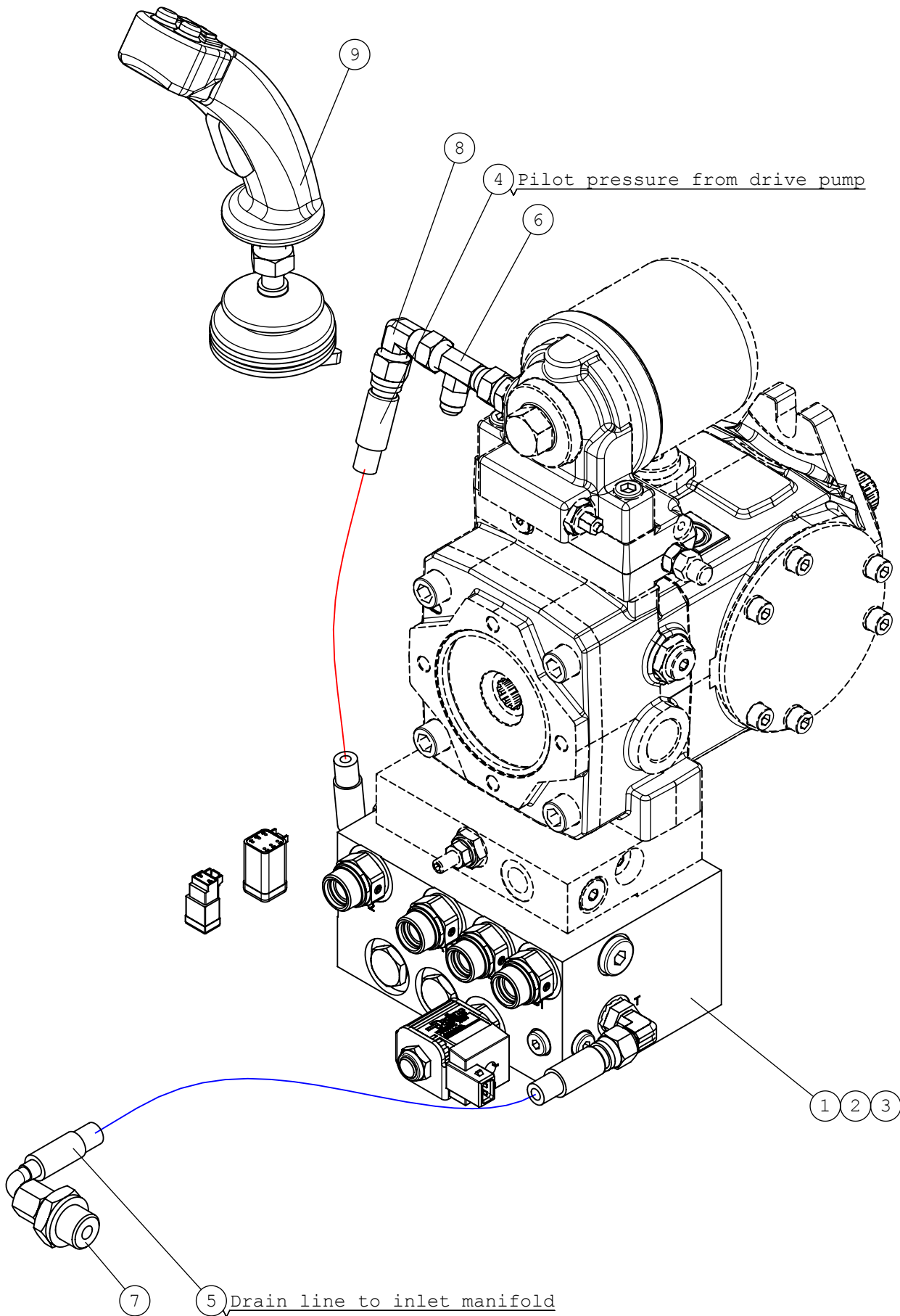
10.4.2017

A35719 SMOOTH DRIVE-AJONVAK, SMOOTH DRIVE, 750

NRO REF POS TEIL	OSAN NRO PART NO BESTÄLL NR BEST NR	KPL QTY ST ST	NIMITYS	DESCRIPTION	BENÄMNING	BEZEICHNUNG	SIVU PAGE SIDA SEITE
1	64676	1	SOLENOIDIVENTTIILI	SOLENOID VALVE WK08W	MAGNETVENTIL WK08W-0	MAGNETVENTIL WK08W-0	-
2	65732	1	PAINEAKKU SBO300-	ACCUMULATOR SB	ACKUMULATOR SBO300	DRUCKSPEICHER	-
3	65733	1	KIINNITYSPANTA HYRAC	CLAMP HYRAC	KLÄMMA HYRA	KLEMME HYRA	-
4	A410096	1	HYDR.LETKU L=450	HYDR. HOSE L=450	HYDRAULSLANG L=450	HYDR. SCHLAUCH L=450	-
5	A47640	1	HYDR.LETKU L=2050 2L	HYDR. HOSE L=2050 2L	HYDRAULSLANG L=2050	HYDR. SCHLAUCH L=205	-
6	64040	1	PERUSLIITIN	BASIC FITTING F40X	RAK KOPPLING F40XS	GERADE EINSCHR. F40X	-
7	64041	2	PERUSLIITIN	BASIC FITTING F40X	RAK KOPPLING F40XS	GERADE EINSCHR. F40X	-
8	64078	1	L-LIITINRUNKO	L-FITTING BODY R6XS1	L-KOPPLING RAM R6XS	L - VERSCHRAUBUNG R6	-
9	64043	2	KULMALIITIN 90 AST	ELBOW FITTING 90 DE	VINKELKOPPLING 90 GR	WINKEL-VERSCHR. C6XS	-
10	72128	2	KUUSIORUUVI ZN	HEXAGONAL SCREW M 8*	SEKKANTSKRUV M8*12 D	SECHSKANTSCHRAUBE M	-
11	72125	2	KUUSIORUUVI ZN	HEXAGONAL SCREW M6*	SEKKANTSKRUV M6* 60	SECHSKANTSCHRAUBE M6	-
12	72318	2	KUUSIOMUTTERI	HEXAGONAL NUT M 6 DI	SEKKANTMUTTER M6 NY	SECHSKANTMUTTER M 6	-
13	73122	2	ALUSLEVY M 8	WASHER M8 A8	BRICKA M8 A8,	UNTERLEGSCHIEBE M8	-
14	71680	4	ALUSLEVY M 6	WASHER M6 DIN 125	BRICKA M6 A6,4 DIN 1	UNTERLEGSCHIEBE M6 A	-
15	71681	6	ALUSLEVY M 6	WASHER M6 DIN 440	BRICKA M 6 DIN 440	UNTERLEGSCHIEBE M 6	-

10.4.2017

A37362 LUISTONESTOVENTTIILI, ANTI SLIP VALVE OPTI

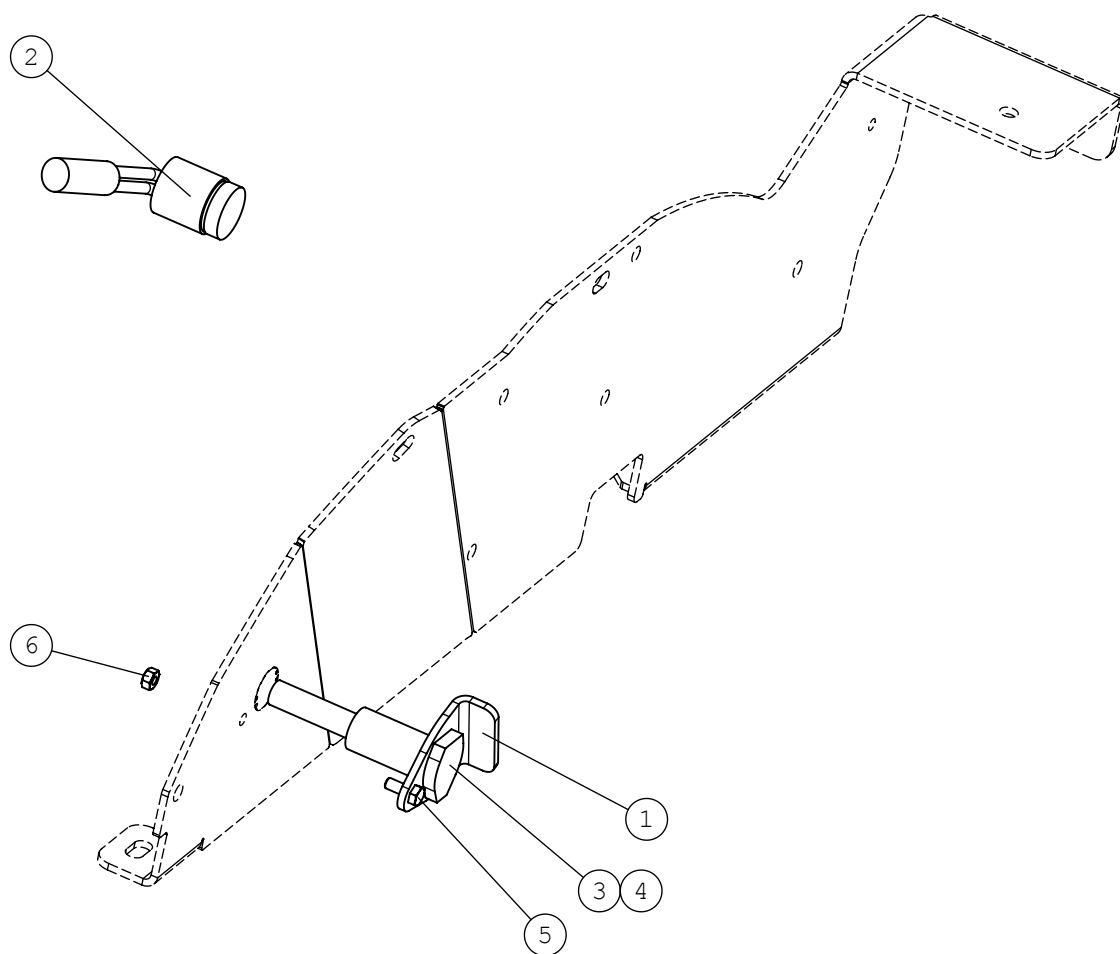


10.4.2017

A37362 LUISTONESTOVENTTIILI, ANTI SLIP VALVE OPTI

NRO REF POS TEIL	OSAN NRO PART NO BESTÄLL NR BEST NR	KPL QTY ST ST	NIMITYS	DESCRIPTION	BENÄMNING	BEZEICHNUNG	SIVU PAGE SIDA SEITE
1	A421617	1	HYDRAULILOHKO,	HYDRAULIC MANIFOLD,	HYDRAULBLOCK, ANTI S	HYDRAULIKVERTEILER,	-
2	75122	8	KUUSIOKOLORUUVI ZN	HEXAGONAL HEAD SCREW	SEKKANTHÄLSKRUV M10*	INNENSECHSKANTSCHR	-
3	73121	8	ALUSLEVY M10 A10,5	WASHER M10 A10,	BRICKA M10 A	UNTERLEGSCHLEIBE M10	-
4	A410094	1	HYDR.LETKU L=350	HYDR. HOSE L=350	HYDRAULSLANG L=350	HYDR. SCHLAUCH L=350	-
5	A410096	1	HYDR.LETKU L=450	HYDR. HOSE L=450	HYDRAULSLANG L=450	HYDR. SCHLAUCH L=450	-
6	64078	1	L-LIITINRUNKO	L-FITTING BODY R6XS1	L-KOPPLING RAM R6XS	L - VERSCHRAUBUNG R6	-
7	64040	1	PERUSLIITIN	BASIC FITTING F40X	RAK KOPPLING F40XS	GERADE EINSCHR. F40X	-
8	64043	2	KULMALIITIN 90 AST	ELBOW FITTING 90 DE	VINKELKOPPLING 90 GR	WINKEL-VERSCHR. C6XS	-
9	A410995	1	JOYSTICK KP	JOYSTICK 8 FUNCTION	JOYSTICK 8 FUNKTION	JOYSTICK 8-FACH MIT	-

10.4.2017

A419475 MOOTTORILÄMMITIN, ENGINE BLOCK HEATER,

Verkkoliitäntäjohto DA 460920 (2,5 m, suora pistoke): 65171

Connection cable DA 460920 (2,5 m, straight connector): 65171

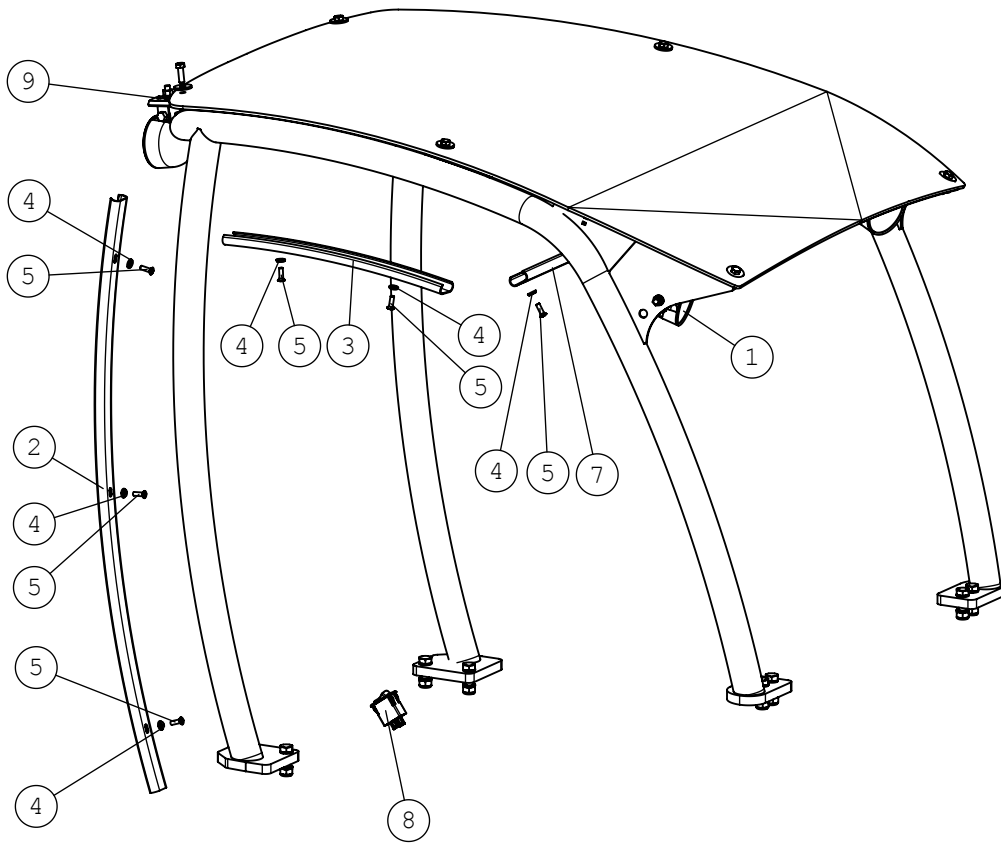
10.4.2017

A419475 MOOTTORILÄMMITIN, ENGINE BLOCK HEATER,

NRO REF POS TEIL	OSAN NRO PART NO BESTÄLL NR BEST NR	KPL QTY ST ST	NIMITYS	DESCRIPTION	BENÄMNING	BEZEICHNUNG	SIVU PAGE SIDA SEITE
1	A418769	1	SUOJALEVY	PROTECTION PLATE, OU	SKYDDSPLÅT UTTAG MOT	SCHUTZBLECH, STECKDO	-
2	65208	1	LOHKOLÄMMITTIMEN VAS	HEATER ELEMENT, ENGI	VÄRMEELEMENT, BLOCKV	HEIZELEMENT, MOTORVO	-
3	64470	1	LOHKOLÄMM ASENNUSSAR	CONNECTING LEAD DEFA	LEDNING DEFA 460992	ANSCHLUSSKABEL DEFA	-
4	A46374	1	TARRA KÄYTÄ LOHKOLÄ	DECAL ENGINE BLOCK H	DEKAL MOTORVÄRMARE	AUFKLEBER MOTORVORWÄ	-
5	72117	1	KUUSIORUUVI ZN	HEXAGONAL SCREW M6*1	SEKANTSKRUV M6*16	SECHSKANTSCHRAUBE M6	-
6	73494	1	KUUSIOMUTTERI	HEXAGONAL NUT M6 DI	SEKANTMUTTER M6 DI	SECHSKANTMUTTER M6	-

10.4.2017

A33916 WORK LIGHT KIT, LED, WORK LIGHT KIT, 3 LE



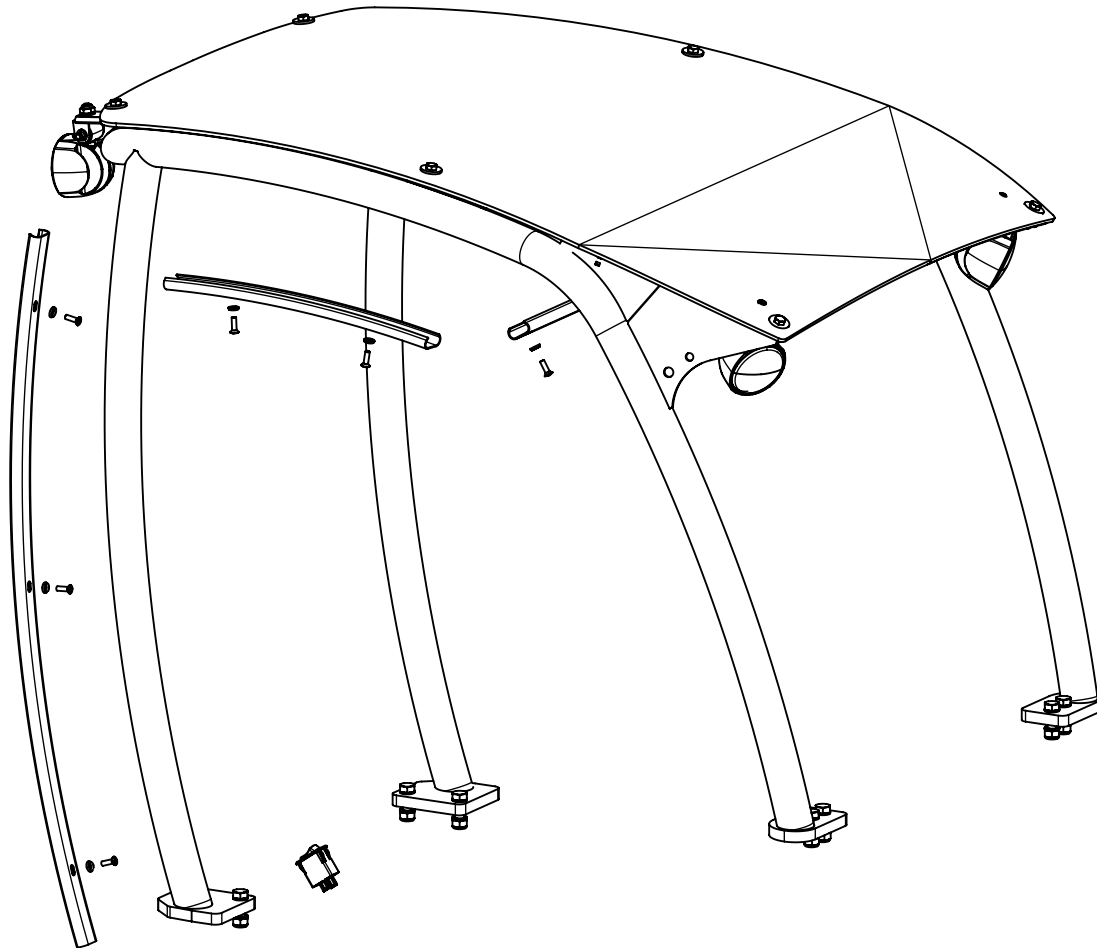
10.4.2017

A33916 WORK LIGHT KIT, LED, WORK LIGHT KIT, 3 LE

NRO REF POS TEIL	OSAN NRO PART NO BESTÄLL NR BEST NR	KPL QTY ST ST	NIMITYS	DESCRIPTION	BENÄMNING	BEZEICHNUNG	SIVU PAGE SIDA SEITE
1	66068	3	TYÖVALAISIN COBO 05.	WORK LIGHT LED 700 L	ARBETSLJUS LED 700	ARBEITSSCHEINWERFE L	-
2	A49080	1	PEITELISTA SIVU	COVER STRIP, SIDE	TÄCKLIST, SIDA	ABDECKLEISTE, SEITE	-
3	A49079	1	PEITELISTA VÄLI	COVER STRIP, MIDDLE	TÄCKLIST, MELLERSTA	ABDECKLEISTE, MITTE	-
4	74768	8	ALUSLEVY MSS/NI M 6	WASHER MSS/NI M6	BRICKA MSS/NI M6	UNTERLEGSCHLEIBE MSS/	-
5	74767	8	UPPOK.RISTIURARUUVI	RAISED COUNTERSUNK H	KRYSSKRUV KULLERFÖRS	LINSENSENKSCHEUBE M	-
6	A33337	1	JOHTOSARJA , TYÖVALO	WIRE HARNESS, WORK L	KABELHÄRVA, ARBETSLJ	KABELBAUM, ARBEITSLI	-
7	A49077	1	PEITELISTA YLÄ	COVER STRIP, UPPER	TÄCKLIST, ÖVRE	ABDECKLEISTE, OBERE	-
8	65066	1	KYTKIN COBO	SWITCH, WORK LIGHT	BRYTARE, ARBETSLJUS	SCHALTER, ARBEITSLIC	-
9	A410086	1	TYÖVALONKANNAKE	BRACKET, WORK LIGHT	FÄSTE, ARBETSLJUS	AUFNAHME, ARBEITSLIC	-
10	72132	1	KUUSIORUUVI ZN	HEXAGONAL SCREW M 8	SEKANTSKRUV M 8*2	SECHSKANTSCHEUBE M8	-
11	71685	2	ALUSLEVY M 8	WASHER M 8 DIN 440	BRICKA M 8 DIN 440	UNTERLEGSCHLEIBE M 8	-
12	72320	1	KUUSIOMUTTERI ZN	NUT M8 NYLOC DIN 98	SEKANTMUTTER M8 NY	SECHSKANTMUTTER M 8	-

10.4.2017

A34917 TYÖVALOSARJA LED, WORK LIGHT KIT, 3 PC



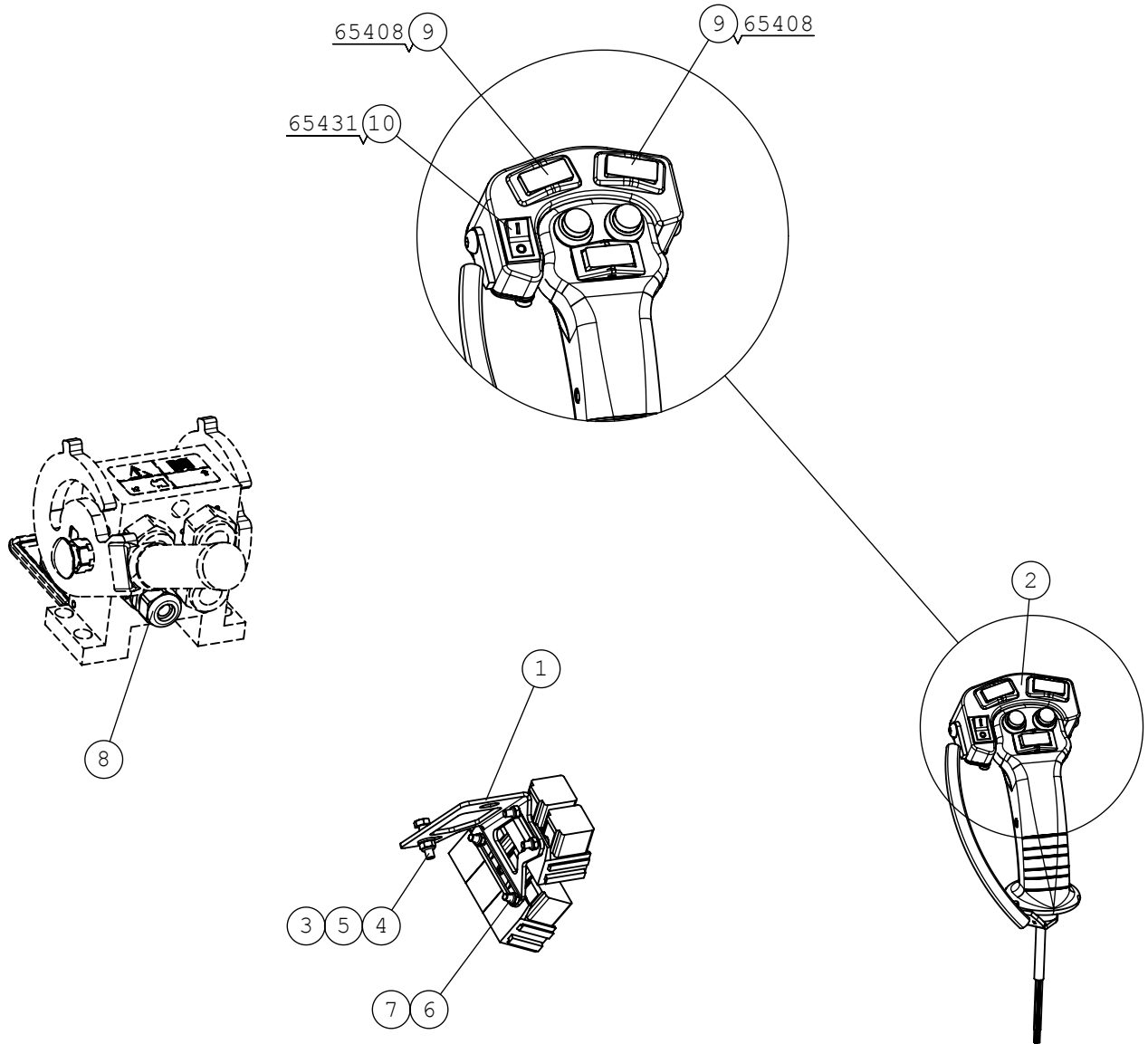
10.4.2017

A34917 TYÖVALOSARJA LED, WORK LIGHT KIT, 3 PC

NRO REF POS TEIL	OSAN NRO PART NO BESTÄLL NR BEST NR	KPL QTY ST ST	NIMITYS	DESCRIPTION	BENÄMNING	BEZEICHNUNG	SIVU PAGE SIDA SEITE
1	A49080	1	PEITELISTA SIVU	COVER STRIP, SIDE	TÄCKLIST, SIDA	ABDECKLEISTE, SEITE	-
2	A49079	1	PEITELISTA VÄLI	COVER STRIP, MIDDLE	TÄCKLIST, MELLERSTA	ABDECKLEISTE, MITTE	-
3	74768	8	ALUSLEVY MSS/NI M 6	WASHER MSS/NI M6	BRICKA MSS/NI M6	UNTERLEGSSCHEIBE MSS/	-
4	74767	8	UPPOK.RISTIURARUUVI	RAISED COUNTERSUNK H	KRYSSKRUV KULLERFÖRS	LINSENSENKSCHRAUBE M	-
5	A33337	2	JOHTOSARJA, TYÖVALO	WIRE HARNESS, WORK L	KABELHÄRVA, ARBETSLJ	KABELBAUM, ARBEITSLI	-
6	A49077	1	PEITELISTA YLÄ	COVER STRIP, UPPER	TÄCKLIST, ÖVRE	ABDECKLEISTE, OBERE	-
7	65066	1	KYTKIN COBO	SWITCH, WORK LIGHT	BRYTARE, ARBETSLJUS	SCHALTER, ARBEITSLIC	-
8	A410086	1	TYÖVALONKANNAKE	BRACKET, WORK LIGHT	FÄSTE, ARBETSLJUS	AUFNAHME, ARBEITSLIC	-
9	72132	1	KUUSIORUUVI ZN	HEXAGONAL SCREW M 8	SEKKANTSKRUV M 8*2	SECHSKANTSCHRAUBE M8	-
10	71685	2	ALUSLEVY M 8	WASHER M 8 DIN 440	BRICKA M 8 DIN 440	UNTERLEGSSCHEIBE M 8	-
11	72320	1	KUUSIOMUTTERI ZN	NUT M8 NYLOC DIN 98	SEKKANTMUTTER M8 NY	SECHSKANTMUTTER M 8	-
12	A419163	3	LED-TYÖVALO 2500 LUM	WORK LIGHT LED 2500	ARBETSLJUS LED 2500	ARBEITSLICHT LED 250	-

10.4.2017

A36878 TYÖLAITTEEN OHJAUS, ATTACHMENT CONTROL S



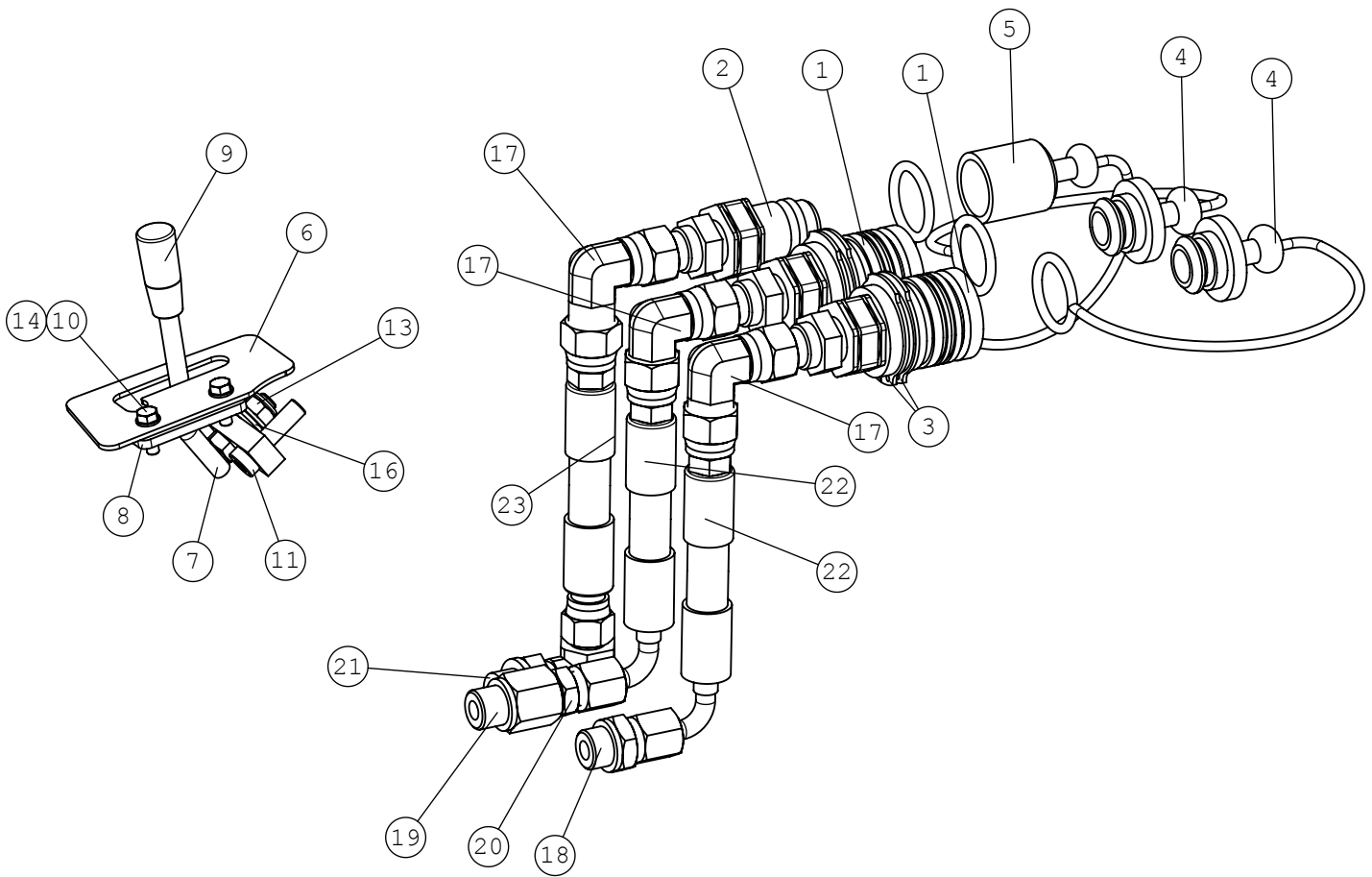
10.4.2017

A36878 TYÖLAITTEEN OHJAUS, ATTACHMENT CONTROL S

NRO REF POS TEIL	OSAN NRO PART NO BESTÄLL NR BEST NR	KPL QTY ST ST	NIMITYS	DESCRIPTION	BENÄMNING	BEZEICHNUNG	SIVU PAGE SIDA SEITE
1	A411851	1	RELEKANNAKE	BRACKET, RELAY	FÄSTE, RELÄ	AUFNAHME, RELAIS	-
2	A34716	1	LISÄPANEELI KP	SWITCH PACK	BRYTAREPAKET	SCHALTERPAKET	-
3	72318	1	KUUSIOMUTTERI	HEXAGONAL NUT M 6 DI	SEKKANTMUTTER M6 NY	SECHSKANTMUTTER M 6	-
4	72119	1	KUUSIORUUVI ZN	HEXAGONAL SCREW M6*2	SEKKANTSKRUV M6*25 D	SECHSKANTSCHRAUBE M6	-
5	71680	1	ALUSLEVY M 6	WASHER M6 DIN 125	BRICKA M6 A6,4 DIN 1	UNTERLEGSCHLEIBE M6 A	-
6	72110	4	KUUSIORUUVI ZN	HEX. SCREW M5*16 DIN	SEKKANTSKRUV M5*16 D	SECHSKANTSCHRAUBE M5	-
7	72315	4	KUUSIOMUTTERI	NUT M 5 NYLOC DIN 9	SEKKANTMUTTER M 5	SECHSKANTMUTTER M5 N	-
8	A36688	1	SÄHKÖSARJA	WIRE HARNESS, ATTACH	KABELHÄRVA, BRYTARES	KABELBAUM, SCHALTERK	-

10.4.2017

A418840 TAKAULOSOTTO KP, AUX. HYDR OUTLET REA



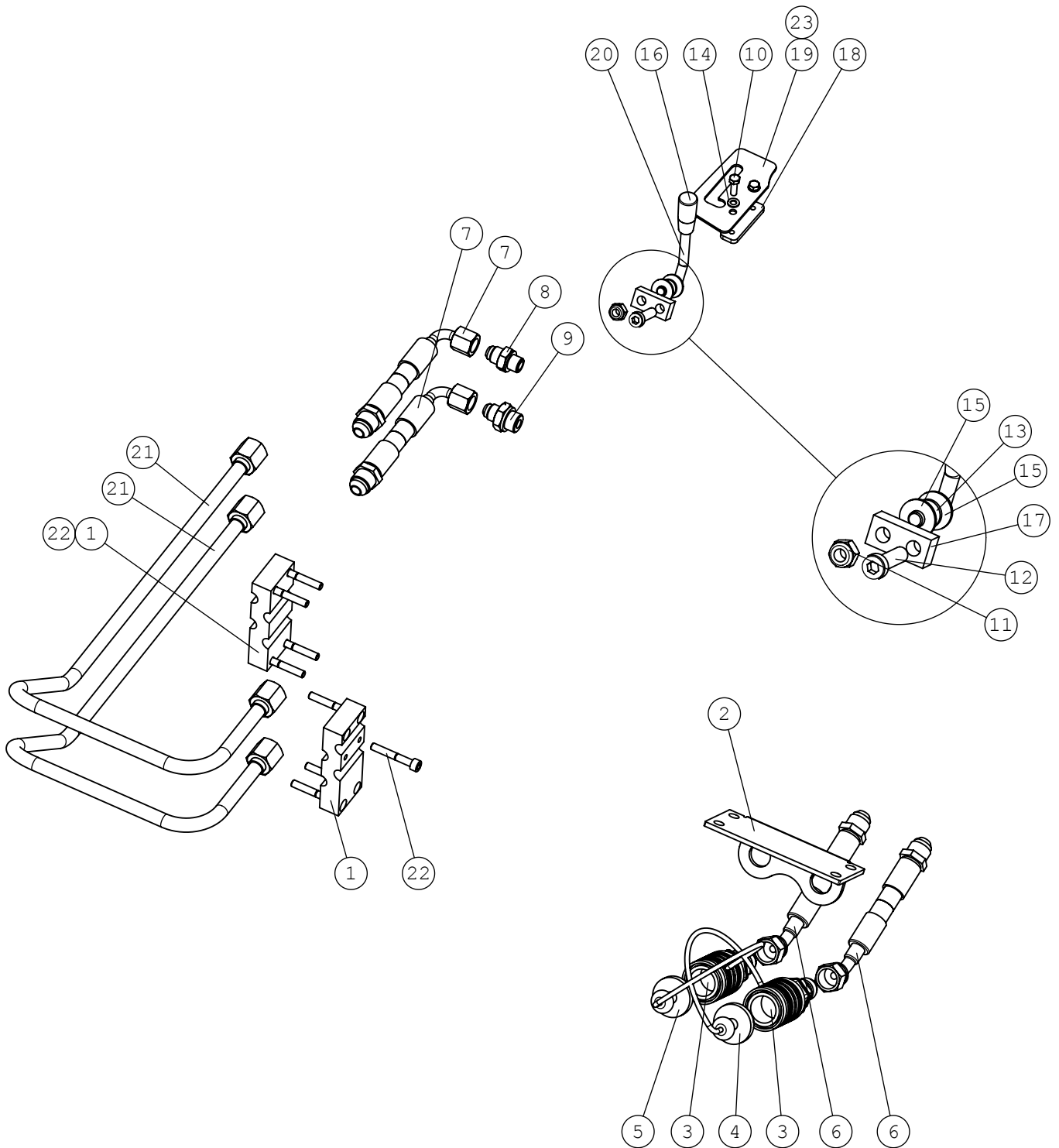
10.4.2017

A418840 TAKAULOSOTTO KP, AUX. HYDR OUTLET REA

NRO REF POS TEIL	OSAN NRO PART NO BESTÄLL NR BEST NR	KPL QTY ST ST	NIMITYS	DESCRIPTION	BENÄMNING	BEZEICHNUNG	SIVU PAGE SIDA SEITE
1	64190	2	PIKALIITINRUNKO 1/2"	QUICK COUPLING PART	SNABBKOPPLINGSDEL 1/	SCHNELLKUPPLUNGSTEIL	-
2	64189	1	PIKALIITINNIPPA 1/2"	QUICK COUPLING MALE	SNABBKOPPLINGSNIPPEL	SCHNELLKUPPLUNG STEC	-
3	74769	4	SEEGERRENGAS	SEEGER RING A38	SEEGER RING A	SEEGER RING A38*	-
4	65133	2	SUOJUS PUNAIN SPAV.1	RUBBER COVER, RED, Q	SKYDDSGUMMI, RÖD, SN	SCHUTZGUMMI ROT, SCH	-
5	73753	1	SUOJUS MUSTA SPAV.13	COVER 1/2" TO MALE Q	HATT 1/2" TILL SNABB	HUT 1/2", SCHNELLKUP	-
6	A48498	1	LUKITUSHAHLO	LOCKING PLATE, CONTR	LÄSPLATTA, REGLAGE	VERRIEGELUNGSKULISSE	-
7	A48828	1	VIPU KP	CONTROL LEVER, AUXIL	REGLAGE, YTTRE HYDRA	BEDIENHEBEL, ZUSATZ	-
8	A48360	1	LUKITUSPALA	LOCKING PIECE	LÄSSTYCKE	VERRIEGELUNGSSTÜCK	-
9	74761	1	NUPPI HYDR.VIPUUN	KNOB, CONTROL LEVER	KNOPP, REGLAGE	KNOPF, BEDIENHEBEL	-
10	72110	2	KUUSIORUUVI ZN	HEX. SCREW M5*16 DIN	SEXKANTSKRUV M5*16 D	SECHSKANTSCHRAUBE M5	-
11	73100	1	KUUSIOKOLORUUVI	HEXAGONAL HEAD SCREW	SEXKANTHÄLSKRUV M8*3	INNENSECHSKANT-SCHRA	-
12	A43092	1	VÄLIKAPPALE	CONNECTING PIECE, CO	FÖRBINDINGSDEL, REG	VERBINDUNGSSTÜCK, BE	-
13	72320	1	KUUSIOMUTTERI ZN	NUT M8 NYLOC DIN 98	SEXKANTMUTTER M8 NY	SECHSKANTMUTTER M 8	-
14	74448	2	ALUSLEVY M 5	WASHER M5 A5,3 DIN	BRICKA M5 A5,3 DIN	UNTERLEGSCHIEBE M5	-
15	74525	2	ALUSLEVY M 8	WASHER M8 8,4*20*1,	BRICKA M8 8,4*20*1,	UNTERLEGSCHIEBE M8	-
16	73962	1	ALUSLEVY M 8	WASHER M 8 DIN 127	BRICKA M 8 DIN 127	UNTERLEGSCHIEBE M 8	-
17	64134	3	KULMALIITIN 90 AST	ELBOW FITTING 90 DEG	VINKELKOPPLING 90 GR	WINKEL-VERSCHR. 90 G	-
18	64041	1	PERUSLIITIN	BASIC FITTING F40X	RAK KOPPLING F40XS	GERADE EINSCHR. F40X	-
19	64324	1	SUPISTIN	REDUCER FITTING RI 3	FÖRMINSKNINGSKOPPLIN	REDUZIERVERSCHRAUBUN	-
20	64059	1	PERUSLIITIN	BASIC FITTING F40XS1	RAK KOPPLING F40XS10	GERADE EINSCHR. F40X	-
21	64166	1	KULMALIITIN 90 AST.	ELBOW FITTING 90 DEG	VINKELKOPPLING 90 GR	WINKELVERSCHRÄUBUNG	-
22	A417340	2	HYDR.LETKU L=4300	HYDR. HOSE L=4300	HYDRAULSLANG L=4300	HYDR. SCHLAUCH L=430	-
23	A417341	1	HYDR.LETKU L=2050	HYDR. HOSE L=2050	HYDRAULSLANG L=2050	HYDR. SCHLAUCH L=205	-

10.4.2017

A35477 TAKAULOSOTTO ETEEN, EXTRA AUX. HYDRAULIC



10.4.2017

A35477 TAKAULOSOTTO ETEEN, EXTRA AUX. HYDRAULIC

NRO REF POS TEIL	OSAN NRO PART NO BESTÄLL NR BEST NR	KPL QTY ST ST	NIMITYS	DESCRIPTION	BENÄMNING	BEZEICHNUNG	SIVU PAGE SIDA SEITE
1	A414870	2	HYDR. PUTKEN F12	PIPE CLAMP F12	RÖRKLÄMMA F12	ROHRSCHELLE F12	-
2	A414858	1	KIINNITYSLEVY	MOUNTING BRACKET, QU	FÄSTE, SNABBKOPPLING	AUFNAHME, SCHNELLKUP	-
3	64190	2	PIKALIITINRUNKO 1/2"	QUICK COUPLING PART	SNABBKOPPLINGSDEL 1/	SCHNELLKUPPLUNGSTEIL	-
4	73754	1	SUOJUS MUSTA SPAV.13	RUBBER PLUG 1/2", TO	GUMMILOCK 1/2", SNAB	GUMMI-STECKER 1/2" F	-
5	65566	1	SUOJUS SININEN SPAV.	RUBBER PLUG BLUE 1/2	GUMMILOCK BLÅ 1/2",	GUMMI-STECKER BLAU 1	-
6	A414877	2	HYDR.LETKU L=1200	HYDR. HOSE L=1300	HYDRAULSLANG L=130	HYDR. SCHLAUCH L=13	-
7	A47638	2	HYDR.LETKU L=1610 2L	HYDR. HOSE L=1610 2L	HYDRAULSLANG L=1610	HYDR. SCHLAUCH L=161	-
8	64059	1	PERUSLIITIN	BASIC FITTING F40XS1	RAK KOPPLING F40XS10	GERADE EINSCHR. F40X	-
9	64041	1	PERUSLIITIN	BASIC FITTING F40X	RAK KOPPLING F40XS	GERADE EINSCHR. F40X	-
10	72110	2	KUUSIORUUVI ZN	HEX. SCREW M5*16 DIN	SEKKANTSKRUV M5*16 D	SECHSKANTSCHRAUBE M5	-
11	72320	1	KUUSIOMUTTERI ZN	NUT M8 NYLOC DIN 98	SEKKANTMUTTER M8 NY	SECHSKANTMUTTER M 8	-
12	73100	1	KUUSIOKOLORUUVI	HEXAGONAL HEAD SCREW	SEKKANTHÅLSKRUV M8*3	INNENSECHSKANT-SCHRA	-
13	73962	1	ALUSLEVY M 8	WASHER M 8 DIN 127	BRICKA M 8 DIN 127	UNTERLEGSCHIEBE M 8	-
14	74448	2	ALUSLEVY M 5	WASHER M5 A5,3 DIN	BRICKA M5 A5,3 DIN	UNTERLEGSCHIEBE M5	-
15	74525	2	ALUSLEVY M 8	WASHER M8 8,4*20*1,	BRICKA M8 8,4*20*1,	UNTERLEGSCHIEBE M8	-
16	74761	1	NUPPI HYDR.VIPUUN	KNOB, CONTROL LEVER	KNOPP, REGLAGE	KNOPF, BEDIENHEBEL	-
17	A43092	1	VÄLIKAPPALE	CONNECTING PIECE, CO	FÖRBINDINGSDEL, REG	VERBINDUNGSSTÜCK, BE	-
18	A48360	1	LUKITUSPALA	LOCKING PIECE	LÄSSTYCKE	VERRIEGELUNGSSTÜCK	-
19	A48498	1	LUKITUSHAHLO	LOCKING PLATE, CONTR	LÄSPLATTA, REGLAGE	VERRIEGELUNGSKULISSE	-
20	A48828	1	VIPU KP	CONTROL LEVER, AUXIL	REGLAGE, YTTRE HYDRA	BEDIENHEBEL, ZUSATZH	-
21	A414928	2	HYDRAULIPUTKI F12	HYDRAULIC TUBE F12	HYDRAULRÖR F12	HYDRAULIKROHR F12	-
22	74438	8	KUUSIOKOLORUUVI	HEXAGONAL HEAD SCREW	SEKKANTHÅLSKRUV M6*4	INNEN-SECHSKANTSCHRA	-
23	A49452	1	JOHTOSARJA	WIRE HARNESS, REAR A	KABELHÄRVA, HYDR. UT	KABELBAUM, HECKHYDRA	-

10.4.2017

A34366 SARJAPIKALIITIN KP, MULTI CONNECTOR, ON



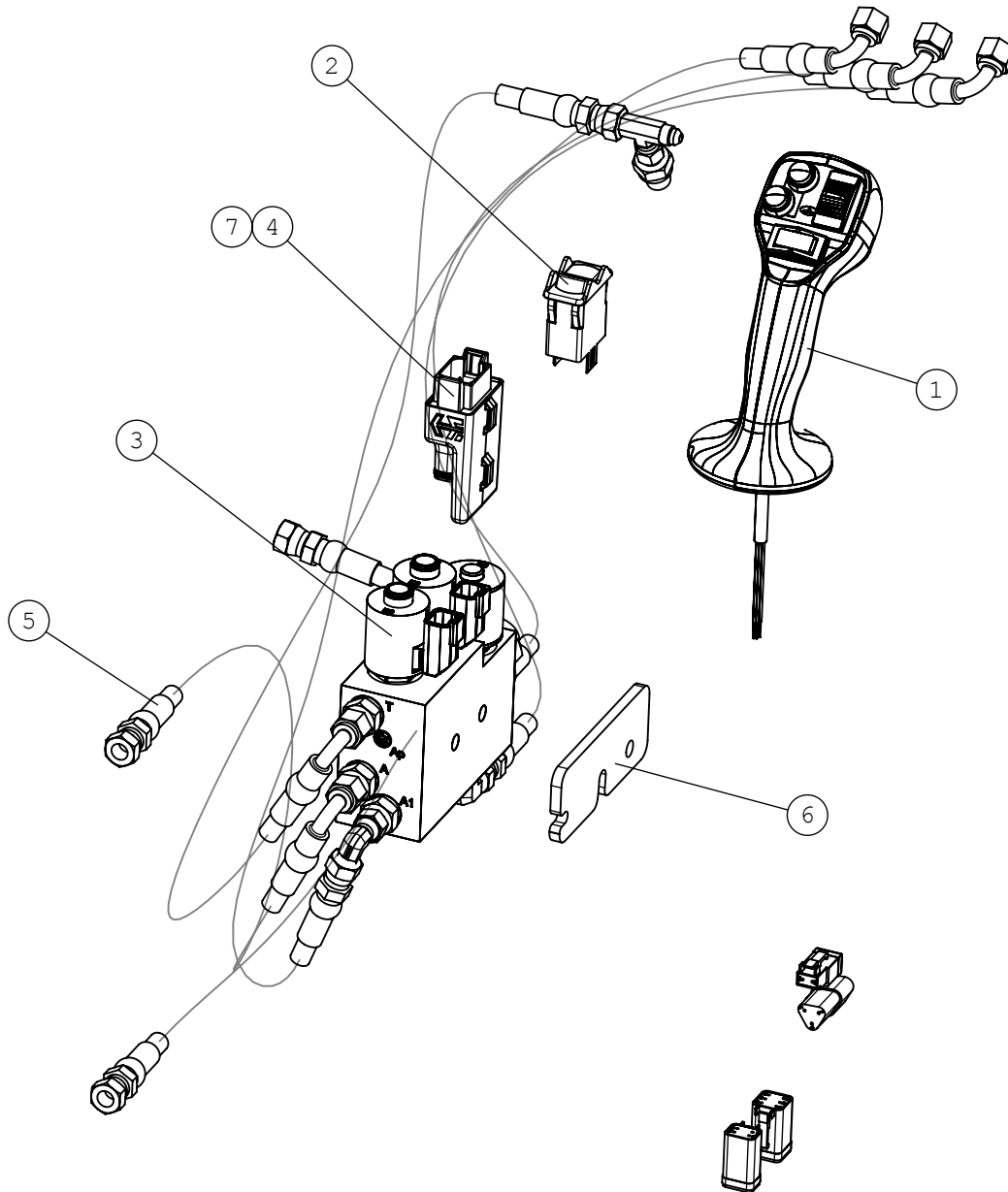
10.4.2017

A34366 SARJAPIKALIITIN KP, MULTI CONNECTOR, ON

NRO REF POS TEIL	OSAN NRO PART NO BESTÄLL NR BEST NR	KPL QTY ST ST	NIMITYS	DESCRIPTION	BENÄMNING	BEZEICHNUNG	SIVU PAGE SIDA SEITE
1	A410804	1	PIKALIITIN KIINNIKE	MOUNTING BRACKET, MU	FÄSTE, FLERSNABBKOPP	AUFNAHME, MULTI-KUPPL	-
2	65252	1	PIKALIITINRYHMÄ 3P5	MULTI CONNECTOR, ON	FLERSNABBKOPPLING, L	MULTIKUPPLUNG, LADER	-
6	74505	2	KUUSIORUUVI ZN	HEXAGONAL SCREW M10*	SEKKANTSKRUV M10*35	SECHSKANTSCHRAUBE M1	-
7	64058	3	PERUSLIITIN	BASIC FITTING F40XS1	RAK KOPPLING F40XS12	GERADE EINSCHRAUBVER	-
8	71884	4	KUUSIOKOLORUUVI	HEXAGONAL HEAD SCREW	SEKANTHÄLSKRUV M	INNENSECHSKANTSCHRAU	-
9	72320	4	KUUSIOMUTTERI ZN	NUT M8 NYLOC DIN 98	SEKANTMUTTER M8 NY	SECHSKANTMUTTER M 8	-
10	73122	4	ALUSLEVY M 8	WASHER M8 A8	BRICKA M8 A8,	UNTERLEGSCHIEBE M8	-
11	74531	2	ALUSLEVYPARI M10	SPACER NORDLOCK M10,	BRICKA NORDLOCK M10,	UNTERLEGSCHIEBE NORD	-

10.4.2017

A37287 KÄSIAJOSARJA, HAND DRIVE CONTROL S

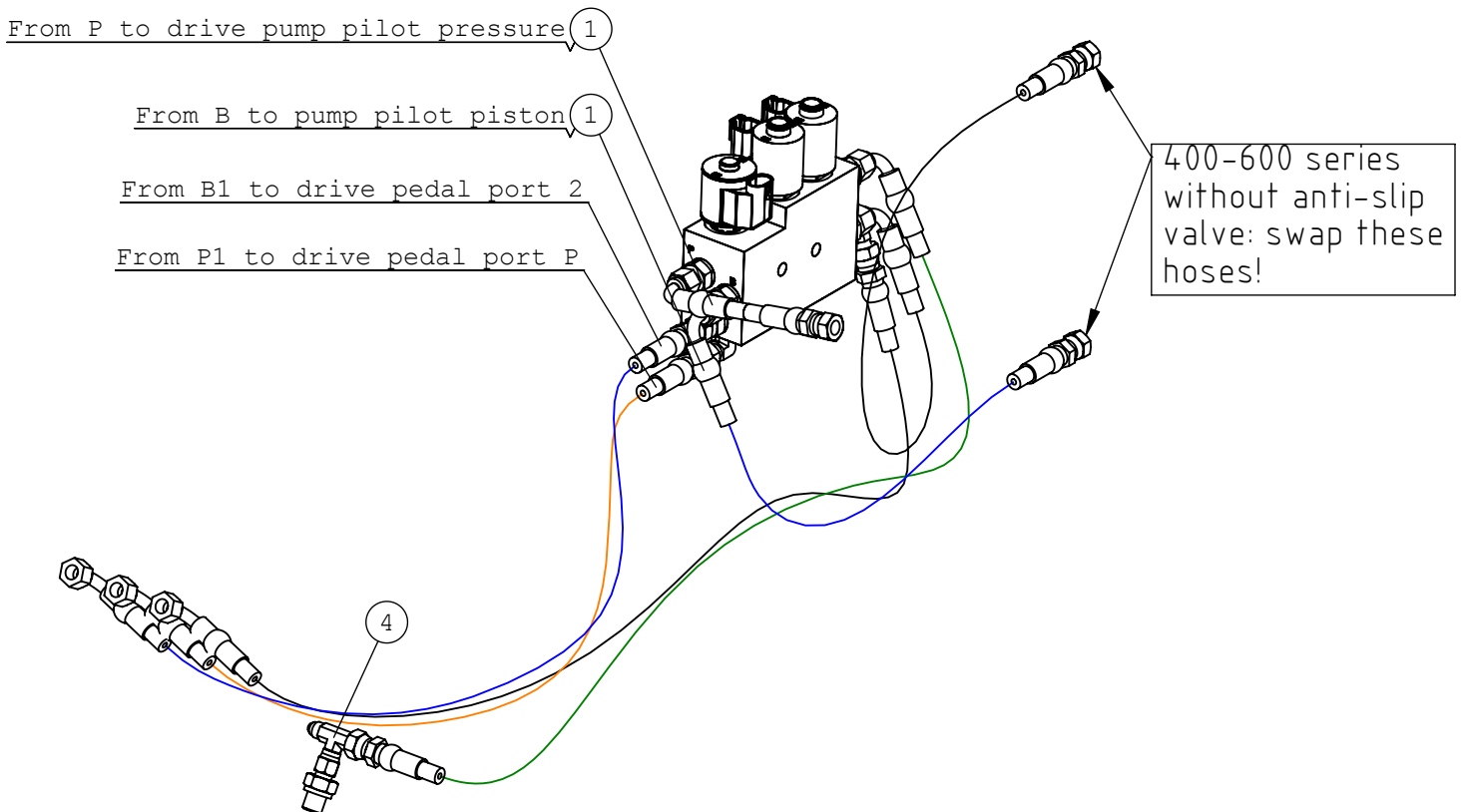
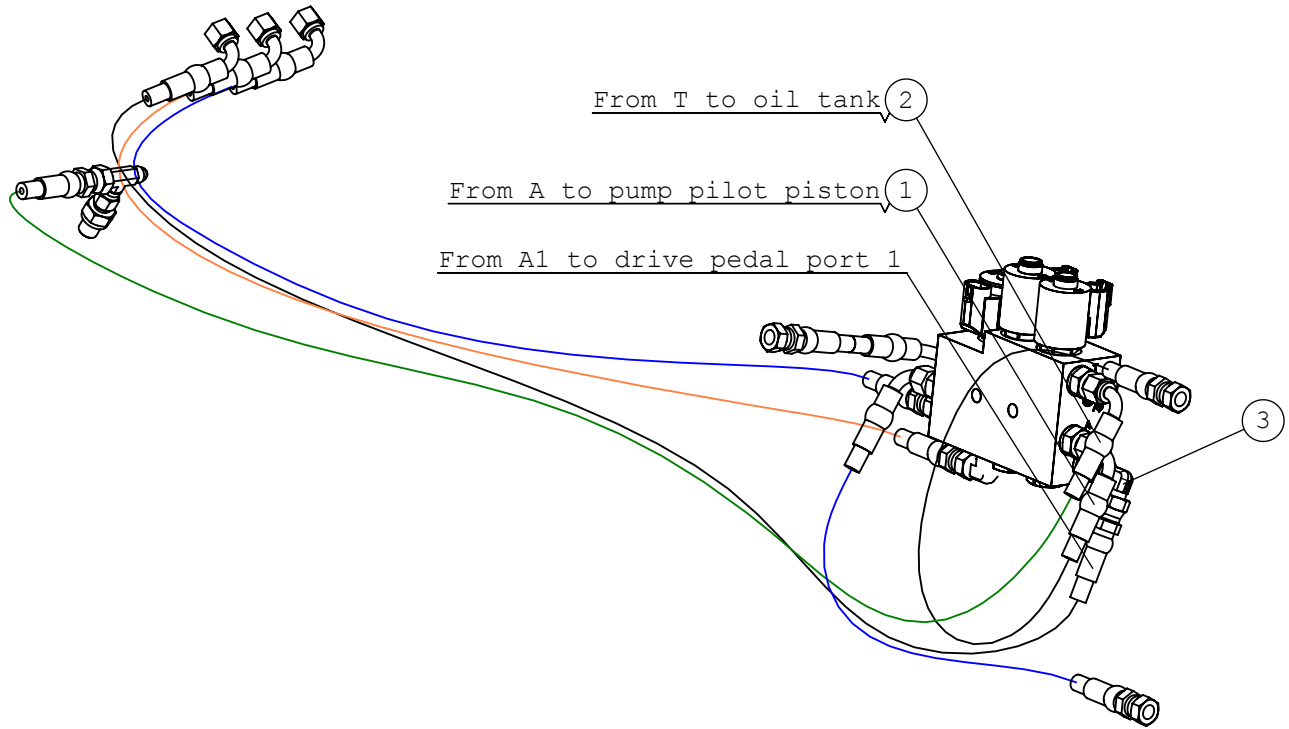


10.4.2017

A37287 KÄSIAJOSARJA, HAND DRIVE CONTROL S

NRO REF POS TEIL	OSAN NRO PART NO BESTÄLL NR BEST NR	KPL QTY ST ST	NIMITYS	DESCRIPTION	BENÄMNING	BEZEICHNUNG	SIVU PAGE SIDA SEITE
1	A421227	1	JOYSTICK KP	JOYSTICK, HAND DRIVE	JOYSTICK, HANDSTYRNI	JOYSTICK, HANDBEDIEN	-
2	66299	1	KYTKIN COBO	SWITCH, HAND DRIVE C	BRYTARE, FRAMDRIVNIN	SCHALTER, HANDBEDIEN	-
3	A421537	1	KÄSIAJON	PROPORTIONAL VALVE H	PROPORTIONALVENTIL H	PROPORTIONALVENTIL H	-
4	66415	1	VENTTILIOHJAIN PROP	VALVE DRIVER, PROPOR	VENTILSTYRNINGSKORT,	VENTILSTEUERKARTE, P	-
5	A37281	1	LETKUTUS,	HYDR. HOSES, HAND DR	HYDRAULSLANGAR HANDS	HYDR. SCHLÄUCHE, HAN	76
6	A422323	1	KIINNIKE,				-
7	A37018	1	SÄHKÖSARJA	WIRE HARNESS, HAND D	KABELHÄRVA, HANDSTYR	KABELBAUM, HANDBEDIE	-

A37281 LETKUTUS,, HYDR. HOSES, HAND DR



10.4.2017

A37281 LETKUTUS,, HYDR. HOSES, HAND DR

NRO REF POS TEIL	OSAN NRO PART NO BESTÄLL NR BEST NR	KPL QTY ST ST	NIMITYS	DESCRIPTION	BENÄMNING	BEZEICHNUNG	SIVU PAGE SIDA SEITE
1	A47643	3	HYDR.LETKU L=430 1L	HYDR. HOSE L=430 TYP	HYDRAULSLANG L=430 T	HYDR. SCHLAUCH L=430	-
2	A47642	1	HYDR.LETKU L=1020 1L	HYDR. HOSE L=1020 TY	HYDRAULSLANG L=1020	HYDR. SCHLAUCH L=102	-
3	64308	1	KULMALIITIN 90 AST	ELBOW FITTING 90 DEG	VINKELKOPPLING 90 GR	WINKELVERSCHRAUBUNG	-
4	65260	1	T-KIERRELIITINRUNKO	T FITTING S6XS6	T-KOPPLING S6XS6	T-VERSCHRAUBUNG S6XS	-